



HAL
open science

Étude des Défauts de Roulements d'Origine Électrique

Sara Jammoul, Remus Pusca, Raphael Romary, Guillaume Lefèvre, Nicolas Voyer, Guilherme Bueno Mariani

► **To cite this version:**

Sara Jammoul, Remus Pusca, Raphael Romary, Guillaume Lefèvre, Nicolas Voyer, et al.. Étude des Défauts de Roulements d'Origine Électrique. Symposium de Génie Electrique, SGE2023, Jul 2023, Lille, France. pp.1-5. hal-04299087

HAL Id: hal-04299087

<https://univ-artois.hal.science/hal-04299087v1>

Submitted on 8 Dec 2023

HAL is a multi-disciplinary open access archive for the deposit and dissemination of scientific research documents, whether they are published or not. The documents may come from teaching and research institutions in France or abroad, or from public or private research centers.

L'archive ouverte pluridisciplinaire **HAL**, est destinée au dépôt et à la diffusion de documents scientifiques de niveau recherche, publiés ou non, émanant des établissements d'enseignement et de recherche français ou étrangers, des laboratoires publics ou privés.

Etude des Défauts de Roulements d'Origine Electrique

Sara JAMMOUL^{1,2}, Remus PUSCA², Raphaël ROMARY², Guillaume LEFEVRE¹, Nicolas VOYER¹, Guilherme BUENO MARIANI³

¹ Mitsubishi Electric R&D Center in Europe (MERCE), 1 Allée de Beaulieu, 35708 Rennes, France.

² Univ. Artois, UR 4025, Laboratoire Systèmes Electrotechniques et Environnement (LSEE), Béthune, F-62400, France.

³ Infineon Technologies, 9500 Villach, Austria.

RESUME – Cette étude s'intéresse à l'effet des décharges capacitives, induites par les onduleurs d'alimentation des machines électriques, sur les roulements à billes. Un banc d'essai a été construit pour générer artificiellement une rugosité du roulement par électroérosion. L'objectif est d'étudier l'influence des conditions de fonctionnement, telles que la charge mécanique radiale, la vitesse de rotation, la fréquence et l'amplitude de la tension d'arbre, sur l'activité de décharge dans le roulement. L'étude est complétée par une évaluation de la dégradation du roulement, basée sur l'inspection visuelle, présente à la dernière section de l'article.

Mots-clés—tension d'arbre, décharges capacitives, activité de décharge, défaut de roulement, conditions de fonctionnement, rugosité de surface, analyse visuelle.

1. INTRODUCTION

Les défauts de roulements sont considérés l'une des principales sources de défaillance des moteurs. En raison de l'utilisation croissante des variateurs de fréquence (Variable Frequency Drives VFD) dans les dernières décennies, la dégradation électrique des roulements est devenue un problème majeur qui apparaît notamment dans le cas des moteurs de faible à moyenne puissance. Les défauts électriques des roulements sont essentiellement liés au phénomène d'électroérosion i.e. Electrical Discharge Machining (EDM). En effet, les signaux MLI des onduleurs peuvent conduire à un système triphasé légèrement déséquilibré, générant une tension de mode commun non nulle. Par conséquent, une tension fraction de cette tension est portée par l'arbre et un courant d'arbre est induit. Ce courant traverse les roulements présentant une résistance minimale, en suivant le trajet décrit par la Fig. 1.

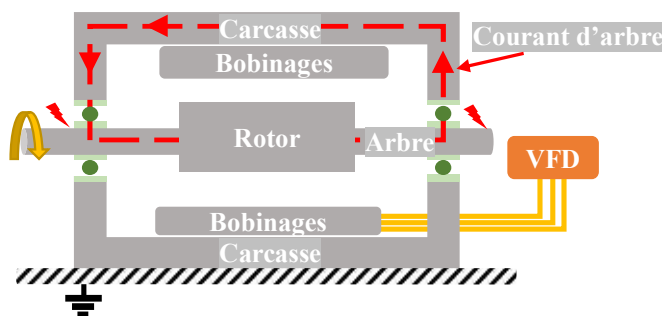


Fig. 1. Trajet des courants d'arbre à travers les roulements.

Ainsi, des décharges capacitives apparaissent au niveau des roulements, provoquant la rugosité de ses composants et la dégradation du lubrifiant. Cette rugosité générale est identifiée par la présence de cratères microscopiques de différents diamètres le long de la surface métallique. Ces cratères peuvent s'évoluer pour générer des défauts locaux qui engendrent par la suite des vibrations importantes. D'autre part, la dégradation du lubrifiant conduit à une instabilité de rotation et à la détérioration mécanique du roulement.

Plusieurs idées ont été développées pour surmonter les dégâts causés par l'électroérosion. L'une des méthodes les plus ambitieuses est l'utilisation de roulements entièrement en céramique. Une solution plus économique, est celle des roulements hybrides avec des bagues internes et externes en acier et des billes en céramique. En effet, les billes en céramique servent d'isolant électrique et interrompent les courants circulant dans le roulement. En d'autres termes, l'épaisseur de l'isolation, dans ce cas, correspond au diamètre de la bille en céramique, ce qui est beaucoup plus important que l'épaisseur du lubrifiant dans le cas des roulements conventionnels. Par conséquent, la tension de claquage de la décharge est plus importante ce qui bloque l'occurrence de l'EDM. Malheureusement, malgré leur efficacité face aux décharges capacitives, les roulements céramiques et hybrides impliquent un coût de production supplémentaire. Ce type de roulement peut être 2 à 10 fois plus cher qu'un roulement standard en acier [1].

Une deuxième approche consiste à utiliser un lubrifiant à faible résistance (lubrification conductrice). Il s'agit d'un lubrifiant spécial à faible impédance qui permet la circulation du courant dans le roulement et arrête ainsi le comportement capacitif du lubrifiant. Selon [2], cette méthode s'est avérée remarquablement capable de réduire l'occurrence de l'électroérosion. Cependant, ce type de matériau perd rapidement son efficacité en tant que lubrifiant. Il ne peut donc pas être utilisé dans un composant à longue durée de vie tel que les roulements.

Par conséquent, l'étude des défauts de roulements classiques se révèle primordiale. En effet, de nombreuses études ont cherché à développer une méthode expérimentale pour générer des défauts de roulements réalistes, afin d'étudier les phénomènes de dégradation, et enfin de développer une méthode de diagnostic appropriée [3], [4].

Par exemple, dans [5], le défaut du roulement a été créée en appliquant un courant continu de 10 A à travers le roulement côté charge pendant environ 60 minutes. Cela a généré plusieurs défauts localisés en raison de l'énergie élevée appliquée.

Par ailleurs, dans [6], une tension sinusoïdale monophasée de 120 V 60 Hz est appliquée aux bornes du roulement. En outre, le lubrifiant du roulement a été retiré et seulement 3 à 5 % de la quantité de lubrifiant est réinjectée. Une rugosité générale a été remarquée dans une période relativement courte (8 à 36 heures) par rapport à la durée de vie théorique d'un roulement. Dans cet article, il a été prouvé que l'élimination de plus de 90% de la quantité originale de lubrifiant n'affecte pas la durée de vie du roulement à moins qu'une tension ne soit injectée, donc le défaut est dû aux courants EDM, et l'élimination du lubrifiant ne fait qu'accélérer le processus.

Ces études ont permis de constater que les conditions d'opération du roulement peuvent influencer la génération d'un défaut dû à la présence des décharges capacitatives. La prise en compte de ces conditions de fonctionnement est alors essentielle pour développer une méthode efficace de génération de défaut des roulements.

Notre étude est motivée par le besoin de comprendre la formation des défauts des roulements liés à l'EDM. L'idée est d'utiliser ces connaissances pour améliorer les méthodes classiques de maintenance, s'appuyant sur l'intervention programmée. Par conséquent, un nouveau concept de maintenance peut s'avérer utile pour minimiser le temps d'arrêt et les arrêts brusques de la machine.

2. IDENTIFICATION DES DECHARGES CAPACITIVES

Une décharge capacitive risque d'avoir lieu lorsque le courant de l'arbre circule dans un roulement en rotation. En effet, un roulement en rotation se trouve dans un des trois états : conduction, isolation, et décharge. La conduction existe lorsque le lubrifiant est réparti de manière aléatoire dans le roulement. Une ou plusieurs billes sont en contact avec les bagues, comme le montre la Fig. 2 (à gauche) permettant le passage du courant à travers le roulement. Dans ces conditions, le roulement se comporte comme une résistance R_b et il n'y a aucun risque d'apparition d'EDM. Cet état est observé surtout à basse vitesse. Il faut noter que cet état peut être observé également à haute vitesse lorsque le lubrifiant est chauffé sous l'effet des décharges ce qui lui fait perdre ses caractéristiques diélectriques.

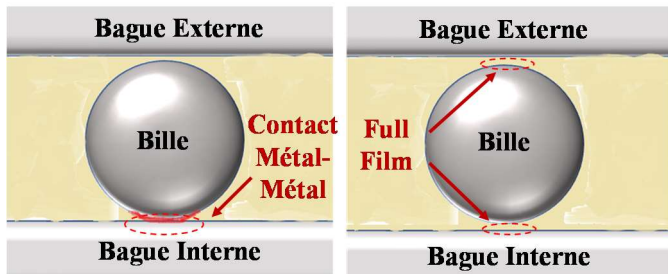


Fig. 2. États du roulement : conduction (à gauche) et isolation (à droite).

Quant à l'isolation, c'est l'état où le lubrifiant est uniformément réparti et forme une couche isolante circulaire le long de la piste en séparant les billes de la bague interne et externe. Le lubrifiant agit comme un diélectrique et est considéré comme équivalent à un condensateur C_b . Cet état est obtenu au-delà d'une certaine vitesse de rotation qui varie selon la nature du lubrifiant. Durant cette phase, une énergie est accumulée dans les particules du lubrifiant.

En ce qui concerne la décharge, cet état existe lorsque l'énergie emmagasinée dans le lubrifiant atteint la valeur maximale qu'il puisse supporter correspondant à la tension de claquage. A ce moment, une décharge capacitive se produit au niveau du lubrifiant qui se comporte comme une résistance R_{EDM} [2].

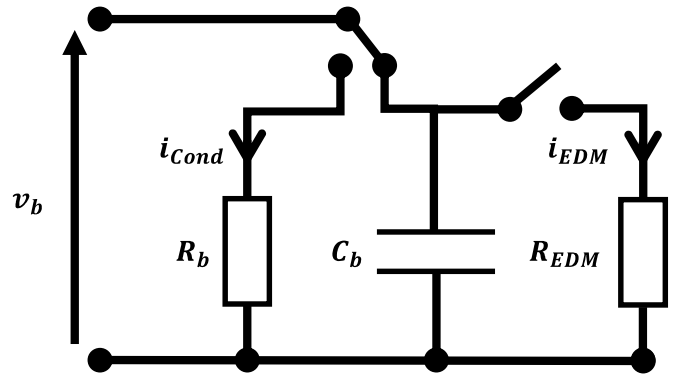


Fig. 3. Circuit équivalent d'un roulement à bille.

La décharge se manifeste sous la forme d'un pic de courant. Parallèlement, la tension aux bornes du roulement chute instantanément [7]. La Fig. 4 montre l'état du courant et de la tension aux bornes du roulement durant ce phénomène. Il faut noter que ces signaux ont été mesurés à l'aide d'un banc d'essai associé à cette étude et qui sera présenté dans la section suivante.

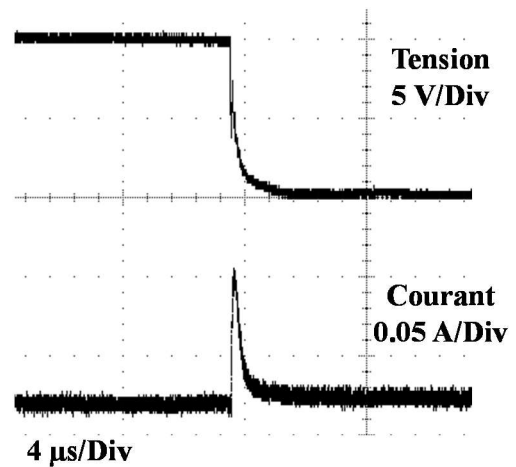


Fig. 4. Variations de la tension et du courant aux bornes du roulement durant une décharge capacitive.

Ainsi, afin d'identifier l'effet des EDM exclusivement sur les roulements à billes, il est important de reconnaître l'effet des phases de « conduction » sur la dégradation. Ainsi, une tension a été appliquée à un roulement neuf et sain au repos (vitesse nulle), pendant 72 heures. Le roulement n'a été soumis qu'au courant de conduction et aucune décharge capacitive n'a été détectée. Le roulement a ensuite été coupé en deux et sa surface a été examinée au microscope. La surface de ce roulement était intacte. Cela suggère que la conduction du courant due à un contact métal-métal n'a aucun effet sur le roulement ni sur le lubrifiant. Par conséquent, toute dégradation électrique future peut être directement liée à la présence des EDM.

3. VIEILLISSEMENT EXPERIMENTAL PAR ELECTROEROSION

Un banc d'essai a été développé pour générer un défaut de roulement par électroérosion (Fig.5). Ce système comprend un roulement à billes 6206 SKF monté sur un arbre de longueur modifiable afin de pouvoir changer l'effort radial appliqué sur le roulement. Cet arbre est couplé à un moteur à courant continu pour assurer une variation de rotation aisée.

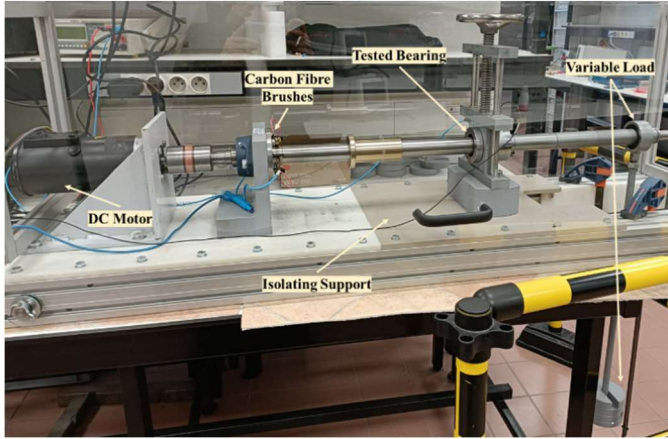


Fig. 5. Banc d'essai pour vieillissement de roulements par électroérosion.

Pour le vieillissement, une tension est injectée entre les bagues interne et externe du roulement afin de simuler la tension de palier d'une machine électrique $v_b \cong (5...10) \%$ de la tension de mode commun [2]. L'accès à la bague interne du roulement (partie tournante) est assuré par l'intermédiaire des balais en carbone. La Fig. 6 illustre notre méthode d'injection de tension.

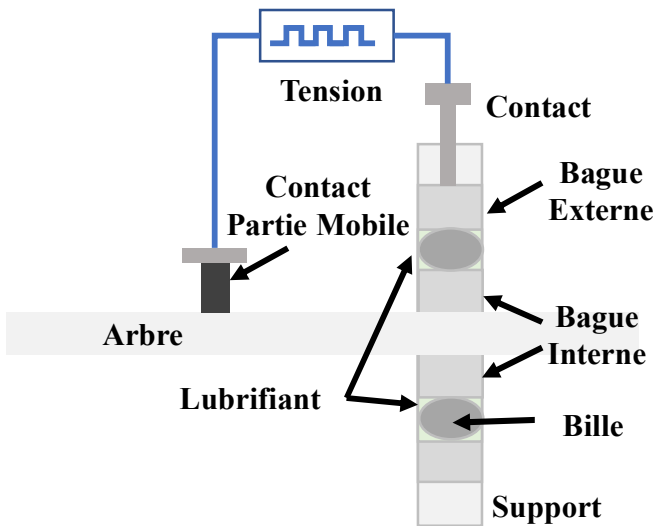


Fig. 6. Illustration du montage mécanique de banc d'essai pour vieillissement de roulements par électroérosion.

Ensuite, la tension et le courant du roulement sont enregistrés et analysés afin de détecter l'occurrence d'une décharge capacitive. La collection des données est effectuée à l'aide d'un oscilloscope haute densité PXI-5105-NI.

Pour identifier un EDM, un algorithme développé sur MATLAB traite les signaux enregistrés et cherche les chutes de tension (à zéro) qui coïncident avec un pic de courant de quelques nano secondes. Ainsi, un seuil de courant de décharge

est déterminé en calculant l'énergie minimale de fusion de l'acier capable d'induire des cratères de rayon $r > 1 \mu\text{m}$ [8].

En plus, comme déjà mentionné dans la section précédente, la distinction entre la forme de conduction courte et celle des décharges capacitives est essentielle afin d'éliminer la confusion entre les deux phénomènes par l'algorithme de détection. Comme le montre la Fig. 7, la phase de conduction est caractérisée par une durée relativement plus importante qu'un EDM (dans l'ordre des μs). D'autre part, le courant durant cette phase est proportionnel à la valeur de la résistance du roulement soit la résistance de l'acier et de la couche fine de lubrifiant, la tension est par conséquent non nulle contrairement au cas d'une décharge capacitive.

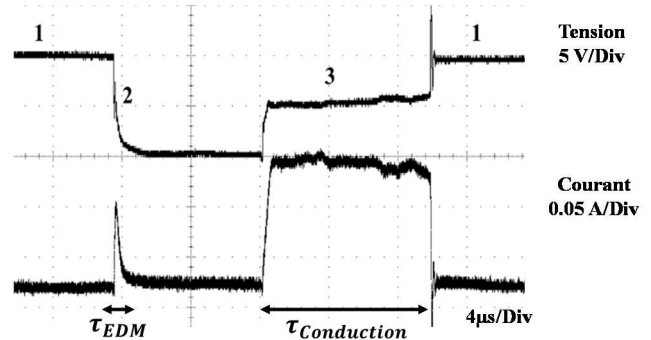


Fig. 7. Etats du roulement : (1) isolation, (2) décharge capacitive, et (3) conduction.

Ainsi, afin de mettre en évidence l'effet des conditions de fonctionnement sur l'activité de décharge, plusieurs séries de mesures ont été réalisées. Pour chaque série, un seul paramètre varie parmi les suivants : niveau de tension injectée, fréquence des impulsions, vitesse de rotation et niveau de charge radiale.

Chaque essai est réalisé pendant une heure, suivie d'un temps de repos minimal d'une heure. Au cours de chaque essai, des sous-mesures de 100 millisecondes, séparées de 5 minutes, sont enregistrées en utilisant une fréquence d'échantillonnage de 20 MHz, soit un total de 12 sous-mesures par essai. Ainsi, les décharges détectées pendant ces 12 sous-mesures sont considérées comme un indice d'évolution de l'activité de décharge (ADD) réelle pendant cette mesure.

4. RESULTATS

4.1. Variation de l'activité de décharge (ADD)

La Fig. 8 présente la variation de l'ADD obtenue sous l'influence des conditions de fonctionnement. En effet, en utilisant la stratégie de mesure préalablement expliquée, l'effet de chaque paramètre est surligné. D'après la Fig. 8 (a), une tension alternative est capable de générer une ADD largement supérieure à celle générée par une tension continue. L'ADD augmente de plus en plus avec la fréquence jusqu'à un maximum au-delà duquel elle décroît. En revanche, l'ADD diminue progressivement avec l'augmentation de la charge radiale imposée comme le montre la Fig. 8 (b). Ceci pourrait être liée à un contact plus fréquent entre les billes et les bagues au point de contrainte mécanique sous l'effet de la charge. Par conséquent, le roulement conduit le courant et aucune énergie n'est accumulée dans le lubrifiant. Ainsi, nos résultats confirment l'hypothèse liant l'apparition des décharges à la vitesse de rotation. En effet, l'histogramme (c) de la Fig. 8 montre que l'ADD augmente considérablement avec la vitesse de rotation tant que la rotation est stable.

Finalement, en se basant sur l'histogramme (d) de la Fig. 8, nous constatons que l'augmentation de la tension entraîne la

réduction de la quantité de décharges mesurée. Il convient de mentionner que même si les basses amplitudes induisent une ADD plus élevée, les hauts niveaux de tension génèrent des décharges plus puissantes et donc plus sévères.

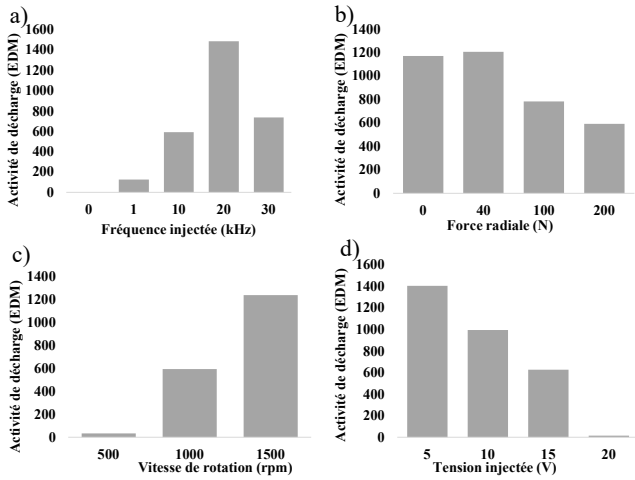


Fig. 8. Variation de l'ADD en fonction de la : a) fréquence injectée ; b) charge radiale ; c) vitesse ; d) tension injectée.

4.2. Identification visuelle des défauts

Le premier résultat visible observé sur les roulements vieillis est la dégradation du lubrifiant. En effet, deux roulements ont été coupés en deux afin de mettre en évidence ce phénomène. La Fig. 9 montre la différence entre le lubrifiant d'un roulement vieilli pendant 60h, dans les conditions de fonctionnement les plus destructives conclues de notre étude, et un roulement mis en route pour 60h sous les mêmes contraintes mécaniques mais sans aucune excitation électrique.



Fig. 9. Etat du lubrifiant : roulement sans décharges (gauche) vs vieilli avec décharges (droite).

On remarque que le lubrifiant du roulement qui n'a pas été exposé à l'excitation électrique (à gauche) est de couleur claire et nette. Tandis que le lubrifiant du roulement vieilli par électroérosion (à droite) présente une coloration foncée ainsi que des particules noires et une texture plus sèche. Il est alors brûlé et contaminé par les particules arrachées de métal sous l'effet des décharges et n'a plus la même qualité de lubrification. En plus, la surface de ce même roulement vieilli présente une trace grise le long de la piste de rotation des billes, sur les bagues interne et externe. La Fig. 10 montre la différence entre les

bagues internes des deux roulements déjà présentés dans la Fig. 8. Cette trace est principalement liée à l'état dégradé du lubrifiant qui entraîne une force de frottement plus élevée.

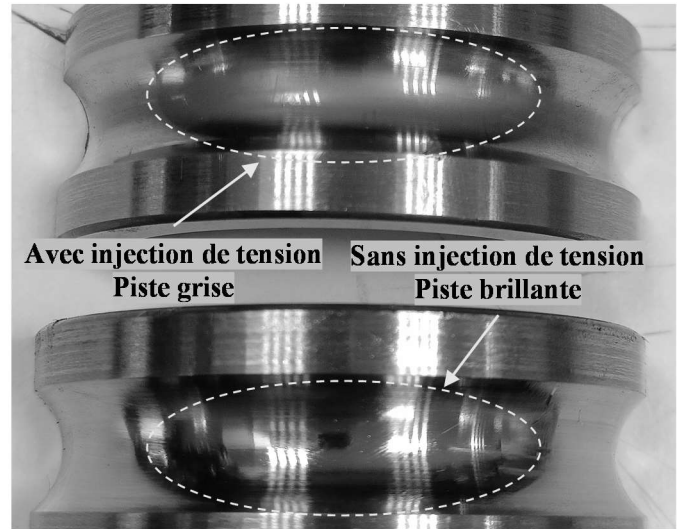


Fig. 10. Surface de la bague interne: roulement vieilli avec décharges (au-dessus) vs roulement sans décharges (au-dessous).

D'autre part, la surface interne d'un roulement vieilli pour 18h a été examinée à l'aide d'un microscope après avoir éliminé la totalité de la graisse. L'état de la piste de la bague externe d'un roulement neuf ainsi qu'un roulement vieilli pendant 18h sont présentés par les Fig. 11 et 12 respectivement. L'effet des décharges capacitatives peut-être aisément identifier par la présence de cratères de différents diamètres le long de la surface examinée. En effet, sous l'influence de l'énergie dissipée lors d'un EDM, des particules métalliques sont fondues et arrachées de la surface du roulement, créant les cratères de coloration foncée montrés par la Fig.12. D'autre part, une partie des particules arrachées se sont refroidis et ont contaminé le lubrifiant. Le reste de ces particules se sont solidifiés et ont adhéré à nouveau à la surface du roulement, en créant des pics qui se représentent dans la Fig. 12 sous la forme de point de couleur claire.

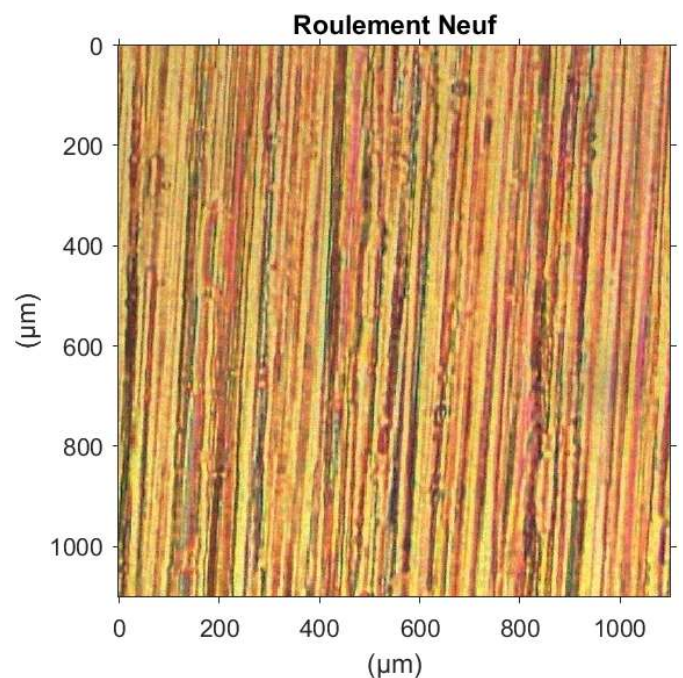


Fig. 11. Vue sous le microscope de la surface d'un roulement neuf.

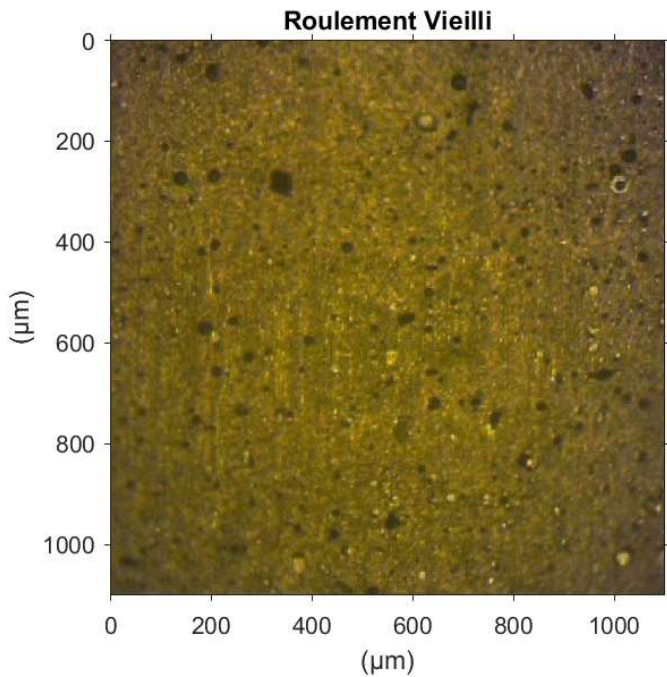


Fig. 12. Vue sous le microscope de la surface d'un roulement vieilli par électroérosion pendant 18h.

5. CONCLUSION

Cet article se concentre sur les défauts de roulements à billes d'origine électrique, plus spécifiquement, les défauts de roulement dus aux EDM. Des roulements à billes ont été vieillis en utilisant un banc d'essai dédié à la création du défaut de rugosité générale par électroérosion. L'influence des conditions de fonctionnement sur l'activité de décharge capacitive est étudiée et les conditions les plus défavorables pour la vie du roulement ont été mis en évidence. En plus, une dégradation du lubrifiant est observée ainsi que la présence des cratères

microscopiques sur la surface du roulement. Dans la suite, ces images seront analysées et les micro-cratères à différents stades de défaut seront quantifiées par traitement d'image. La répétabilité de la méthode de vieillissement accéléré a été vérifiée à l'aide d'une série de roulements à billes 6206 SKF.

6. REFERENCES

- [1] T. Plazenet, "Contribution to the Analyze of Bearing Faults Induced by Electrical Faults in Rotating Machines", Ph.D. thesis, Univ. of Lorraine, Nancy, France, 2019.
- [2] A. Muetze, "Bearing Currents in Inverter-Fed AC-Motors", PhD thesis, TU Darmstadt, 2004.
- [3] H. Tischmacher and S. Gattermann, "Multiple signature analysis for the detection of bearing currents and the assessment of the resulting bearing wear", in *International Symposium on Power Electronics Power Electronics, Electrical Drives, Automation and Motion*, 2012, pp. 1354-1359, doi: 10.1109/SPEEDAM.2012.6264380.
- [4] Aurelien Prudhom, Jose Antonino-Daviu, Hubert Razik, Vicente Climente-Alarcon, "Time-frequency vibration analysis for the detection of motor damages caused by bearing currents", in *Mechanical Systems and Signal Processing, Volume 84, Part A*, 2017, Pages 747-762, ISSN 0888-3270, <https://doi.org/10.1016/j.ymssp.2015.12.008>.
- [5] M. Kanemaru, T. Ohkubo, S. Sano, A. Satake and S. Terashimara, "Investigating current and radial shaft displacement of induction motor driven by pulse-width modulation inverter for bearing fault detection", in *IEEE 12th International Symposium on Diagnostics for Electrical Machines, Power Electronics and Drives (SDEMPED)*, Toulouse, France, 2019, pp. 377-383, doi: 10.1109/DEMPED.2019.8864901.
- [6] J. R. Stack, T. G. Habetler and R. G. Harley, "Experimentally generating faults in rolling element bearings via shaft current," in *IEEE Transactions on Industry Applications*, vol. 41, no. 1, pp. 25-29, Jan.-Feb. 2005, doi: 10.1109/TIA.2004.840966.
- [7] J. Ahola, V. Niskanen and A. Muetze, "On the role of the shaft end in the radio-frequency emission of discharge bearing currents in induction motors," Proceedings of the 2011 14th European Conference on Power Electronics and Applications, Birmingham, UK, 2011, pp. 1-10.
- [8] J. A. Oliver, G. Guerrero and J. Goldman, "Ceramic bearings for electric motors: eliminating damage with new materials," in *IEEE Industry Applications Magazine*, vol. 23, no. 6, pp. 14-20, Nov.-Dec. 2017, doi: 10.1109/MIAS.2016.2600692.