



HAL
open science

Commande Directe du Couple Tolérante aux Défauts des Capteurs de Courant pour l'Entrainement d'un Moteur à Induction

Younes Azzoug, Remus Pusca, Mohamed Sahraoui, Raphael Romary

► **To cite this version:**

Younes Azzoug, Remus Pusca, Mohamed Sahraoui, Raphael Romary. Commande Directe du Couple Tolérante aux Défauts des Capteurs de Courant pour l'Entrainement d'un Moteur à Induction. Jeunes Chercheurs en Génie Electrique (JCGE), Jun 2019, Ile d'Oleron, France. hal-04296594

HAL Id: hal-04296594

<https://univ-artois.hal.science/hal-04296594v1>

Submitted on 20 Nov 2023

HAL is a multi-disciplinary open access archive for the deposit and dissemination of scientific research documents, whether they are published or not. The documents may come from teaching and research institutions in France or abroad, or from public or private research centers.

L'archive ouverte pluridisciplinaire **HAL**, est destinée au dépôt et à la diffusion de documents scientifiques de niveau recherche, publiés ou non, émanant des établissements d'enseignement et de recherche français ou étrangers, des laboratoires publics ou privés.

Copyright

Commande Directe du Couple Tolérante aux Défaits des Capteurs de Courant pour l'Entraînement d'un Moteur à Induction

Younes AZZOUG^{a,b}, Remus PUSCA^b, Mohamed SAHRAOUI^a et Raphael ROMARY^b

^aLaboratoire de Génie Electrique de Biskra (LGEB), Université de Biskra, Algérie.
Université de Biskra, BP 145 RP, 07000 Biskra, Algérie.

^bUniv. Artois, EA 4025 LSEE F-62400, Bethune, France.
Faculté des Sciences Appliquées, Technoparc Futura, 62400-Béthune, France.
younes.azzoug@univ-biskra.dz

RESUME – Cet article propose une technique de commande tolérante aux défauts des capteurs de courant de phase pour le contrôle direct du couple des moteurs à induction. De nombreux points importants sont traités dans l'algorithme proposé, à savoir la détection de la défaillance des capteurs, l'isolation des capteurs défectueux et enfin la reconfiguration du système de contrôle par une estimation correcte. Un circuit logique est destiné à assurer la détection des défauts, en analysant le signal résidu entre les grandeurs mesurées et estimées, tandis qu'un observateur adaptatif assure la tâche d'estimation des courants de ligne. De plus, un circuit logique de décision isole le signal défectueux et sélectionne simultanément le signal de courant estimé approprié, pour rendre le variateur tolérant aux défauts. Le schéma proposé est testé sur MATLAB/Simulink.

MOTS-CLES – Commande tolérante aux défauts; détection et isolation des défauts; observateur adaptatif; moteur à induction; commande directe du couple.

ABSTRACT – This paper proposes a Fault-Tolerant Control technique (FTC) against phase current sensors failure for direct torque control (DTC) of Induction Motors (IM). Many important points are covered in the proposed algorithm, as, the detection of sensor failure, the isolation of faulty sensors, and the reconfiguration of the control system by a correct estimation. A logic circuit is intended to ensure fault detection, by analyzing the residual signal between the measured and estimated quantities, while, an adaptive observer performs the task of estimating line currents. In addition, a decision logic circuit isolates the erroneous signal and simultaneously selects the appropriate estimated current signal. The proposed scheme is tested on MATLAB/Simulink environment.

KEYWORDS - Fault tolerant control; fault detection and isolation; current estimation; adaptive observer; induction motor; direct torque control.

1. Introduction

Les moteurs à induction sont largement utilisés dans différentes applications à vitesse variable, leur simplicité de construction, leur maintenance réduite, leur robustesse, leurs performances élevées et leur fiabilité remarquable sont des avantages qui convainquent les industriels d'utiliser ce type de moteurs. Pour obtenir des performances élevées dans les applications à vitesse variable, de nombreuses stratégies de contrôle ont été utilisées, parmi lesquelles : la commande directe du couple. Le principe de base de cette commande est l'estimation du flux et le couple électromagnétique, qui sont directement utilisés pour générer les impulsions de commande pour le convertisseur de tension via une table de commutation bien défini [1]. Néanmoins, le fonctionnement fiable de tous les composants d'un variateur de vitesse donne des performances satisfaisantes de l'ensemble du système d'entraînement, en revanche, la défaillance de l'un de ses composants peut entraîner le mal fonctionnement du système, même la défaillance du variateur.

Depuis quelques années, les commandes tolérantes aux défauts sont devenues indispensables à priori dans les secteurs de haute technologie, les techniques tolérantes aux défauts ont été développées dans le but de détecter les défaillances dans les chaînes de commande, et maintenir une dynamique minimale du système de contrôle après l'apparition des défaillances. Du fait que les capteurs sont les plus enclins aux défauts [2], ce travail propose une technique de détection et d'isolation tolérante aux défauts des capteurs de courant, qui est un composant de base des variateurs de vitesse.

Plusieurs recherches ont été publiées ces dernières années sur les méthodes tolérantes aux défauts dans les variateurs de vitesse, afin de résoudre les problèmes causés par les défaillances des capteurs de courant. L'étude dans [3] présente une commande tolérante aux défauts de capteur dans les machines à induction, basant sur le filtre de Kalman étendu, et un nombre réduit d'observateurs adaptatifs, pour maintenir un fonctionnement continu du système sous la défaillance des différents capteurs utilisés. Dans [4], une méthode tolérante aux défauts de capteur de courant pour dans système de conversion d'énergie éolienne à base d'une génératrice asynchrone double alimentation est présentée. Cette technique est basée sur un modèle prédictif pour la reconstruction des courants statoriques, et un circuit logique pour la détection

l'isolation des défauts, ainsi la reconfiguration du système. Dans [5], une commande vectorielle tolérante aux défauts de capteur de courant dans la machine asynchrone à cage est proposée. En effet, un circuit logique est conçu pour identifier le capteur défectueux à remplacer par un courant statorique approprié calculé à partir des relations algébriques et les autres mesures de courant sains. Néanmoins, cette approche n'est pas pratique en cas de défauts successifs dans les différents capteurs. La même méthode est présentée dans [6] mais avec un mécanisme de détection des défauts basé sur les réseaux de neurones. Un schéma de commande tolérante aux défauts est proposé dans [7], un observateur adaptatif à base de la logique floue est utilisé pour générer des résidus afin de détecter le capteur défectueux et de l'isoler. Cependant, le temps de réponse de ce schéma lors de l'isolation des capteurs défectueux est trop lent. De plus, la compensation est activée par la suite. Les auteurs dans [8] proposent un schéma d'isolation et de détection des capteurs défaillants pour l'entraînement des machines à induction basé sur un observateur des courants statoriques et les variations de la résistance rotorique, qui sont ensuite utilisés dans une unité de décision pour l'identification et l'isolation d'un capteur défectueux. Dans [9], un observateur adaptatif est conçu pour un entraînement tolérant aux défauts dans la machine à induction utilisant uniquement un capteur de courant, basant sur l'estimation du flux rotorique, les courants statorique avec l'estimation en ligne des résistances du rotor et du stator, tandis qu'une technique tolérante aux défauts des capteurs de vitesse et de courant basé sur les réseaux de neurone est élaboré dans [10]. Cependant, dans d'autres publication on trouve des techniques tolérantes aux défauts basées sur la commutation automatique entre deux ou trois types de commande, à fin de compenser les interruptions provenant des différents capteurs utilisés dans les différents types de commande [11–15].

Le présent papier comprend quelques particularités importantes qui se distinguent des autres littératures. D'abord, un seul observateur est utilisé pour générer tout les courants statoriques estimés. Ensuite, la méthode proposée dans cet article permet la détection des capteurs défaillants même en cas de succession des défauts, où une unité de décision basée sur un circuit logique exécute la tâche de reconfiguration et d'isolation des défauts correspondant au capteur défectueux. Enfin, la technique proposée peut être réorganisée de manière adaptative en cas de perte d'un ou deux capteurs. En effet, le schéma proposé est simulé et testé dans MATLAB/Simulink dans différentes conditions de fonctionnement.

2. Commande directe du couple de la machine à induction

La machine à induction est exprimée par les équations du système ci-dessous :

$$\begin{cases} \frac{di_{s\alpha}}{dt} = -\left(\frac{R_s}{\sigma L_s} + \frac{R_r}{\sigma L_r}\right)i_{s\alpha} - \omega_r i_{s\beta} + \frac{R_s}{\sigma L_s L_r} \psi_{s\alpha} + \frac{\omega_r}{\sigma L_r} \psi_{s\beta} + \frac{1}{\sigma L_s} V_{s\alpha} \\ \frac{di_{s\beta}}{dt} = -\left(\frac{R_s}{\sigma L_s} + \frac{R_r}{\sigma L_r}\right)i_{s\beta} - \omega_r i_{s\alpha} + \frac{R_s}{\sigma L_s L_r} \psi_{s\beta} + \frac{\omega_r}{\sigma L_r} \psi_{s\alpha} + \frac{1}{\sigma L_s} V_{s\beta} \\ \frac{d\psi_{s\alpha}}{dt} = V_{s\alpha} - R_s i_{s\alpha} \\ \frac{d\psi_{s\beta}}{dt} = V_{s\beta} - R_s i_{s\beta} \end{cases} \quad (1)$$

Où :

$V_{s\alpha}$, $V_{s\beta}$, $i_{s\alpha}$, $i_{s\beta}$, $\psi_{s\alpha}$, $\psi_{s\beta}$ sont les tensions, les courants et les flux statorique des composantes (α, β).

R_s , R_r sont les résistances statorique et rotorique.

L_s , L_r sont les inductances statorique et rotorique, ω_r la vitesse rotorique angulaire et M l'inductance mutuelle.

$$\text{Et : } \sigma = 1 - \frac{M^2}{L_s L_r}$$

Le couple électromagnétique s exprime par l'équation suivante :

$$T_e = p(\psi_{s\alpha} i_{s\beta} - \psi_{s\beta} i_{s\alpha}) \quad (2)$$

L'idée de base de la commande directe du couple est de calculer les valeurs instantanées de flux et de couple uniquement à partir des variables statoriques.

3. Le concept de la commande tolérante aux défauts des capteurs de courant

Dans le schéma de la commande directe du couple adopté dans ce travail, deux capteurs de courant (en *phase-a* et *phase-b*), un capteur de tension dans le bus continu et un encodeur incrémentale ont été utilisés. Un synthétiseur de

tension construit les tensions statoriques triphasées appliquées à la machine à partir de la tension mesurée dans le bus continu, en utilisant les signaux de commande S_a , S_b et S_c .

3.1 Détection, isolation des défauts et reconfiguration du système

Le circuit logique présenté sur la Figure 1(a) à pour but d'assurer en premier rang la détection des défauts, en analysant le signal résiduel entre les grandeurs mesurées et estimées, passant par un filtre passe-bas pour extraire le signal utile qui sera comparé à un seuil ($S=0.15$), et en deuxième rang l'isolation et la reconfiguration du système par une estimation correcte. Comme il a été mentionné précédemment, deux capteurs de courant (en *phase-a* et *phase-b*) ont été utilisés dans la méthode proposée pour mesurer les courant I_{sa} et I_{sb} . La transformation du triphasé en biphasé présentée sur la Figure 1(b) développée dans [16] est utilisée dans le présent travail, à fin d'avoir les courants des composantes (α, β), en utilisant juste les mesures des deux phases a et b .

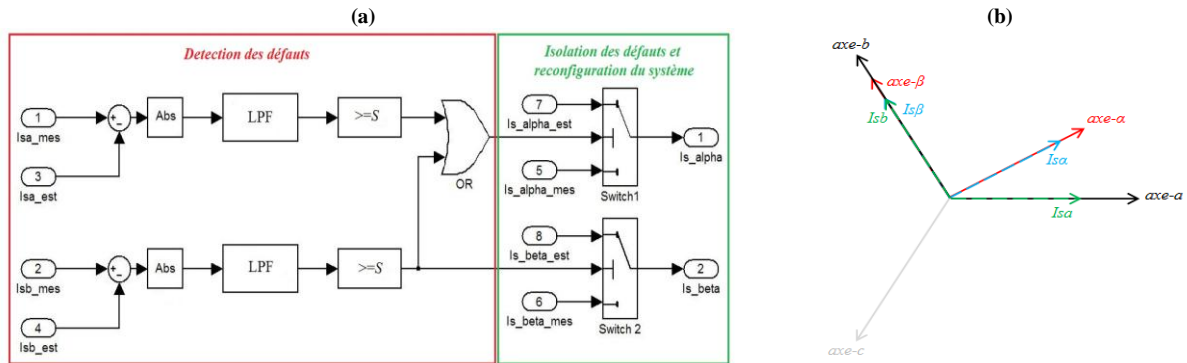


Figure 1 Détection et reconfiguration du système: (a) circuit logique de détection des capteurs défaillants, d'isolation des défauts et de reconfiguration du système de commande, (b) transformation axiale du (a, b) vers (α, β) .

Comme il est montré dans la Figure 1(b), l'axe- β est aligné sur l'axe- b , l'équation de transformation du (a, b) vers (α, β) est montrée dans (3). D'après l'équation (3), il est clair que $i_{s\alpha}$ dépend des deux courants de phase I_{sa} et I_{sb} , par contre, le courant $i_{s\beta}$ ne dépend que du courant I_{sb} . Par conséquent, si le capteur du courant de la *phase-a* devient défectueux, seul $i_{s\alpha}$ sera en état de défaut. Cependant, si le capteur du courant de la *phase-b* devient défectueux, les deux courants $i_{s\alpha}$ et $i_{s\beta}$ seront en état de défaut.

$$\begin{bmatrix} i_{s\alpha} \\ i_{s\beta} \end{bmatrix} = \begin{bmatrix} \frac{2}{\sqrt{3}} & \frac{1}{\sqrt{3}} \\ 0 & 1 \end{bmatrix} \begin{bmatrix} I_{sa} \\ I_{sb} \end{bmatrix} \quad (3)$$

De ce fait, les composantes défectueuses des courants (α, β) doivent être remplacées par les courants estimés correspondants. Le Tableau 1 montre l'identification des capteurs défectueux et les composantes correctes des courants estimés qui remplaceront les composantes défectueuses.

Tableau 1. Identification des capteurs défectueux et les composantes (α, β) sélectionnées.

Capteur-a (phase-a)	Capteur-b (phase-b)	Za	Zb	Composantes (α, β) sélectionnées
Sain	Sain	0	0	$i_{sa\ mes}$ et $i_{sb\ mes}$
Défectueux	Sain	1	0	$i_{sa\ est}$ et $i_{sb\ mes}$
Sain	Défectueux	0	1	$i_{sa\ est}$ et $i_{sb\ est}$
Défectueux	Défectueux	1	1	$i_{sa\ est}$ et $i_{sb\ est}$

3.2 Estimation des courants statoriques

La théorie générale d'un observateur adaptatif est basée sur le modèle déterministe du système et un mécanisme d'adaptation pour la variable estimée, plus une matrice de gain (la matrice K) pour assurer la stabilité du système [17]. Par contre, la technique proposée dans ce travail se base sur la conservation du modèle d'état de la machine. D'autre part, la matrice de gain K est déterminée à travers la procédure conventionnelle de placement des pôles décrite en [18]. Comme l'état n'est en général pas accessible, un observateur est utilisé pour réaliser une commande par retour d'état et estimer cet état par une autre variable, donc, en remplaçant le mécanisme adaptatif par la vitesse de rotation du moteur et en utilisant un synthétiseur de tension qui génère les tensions triphasées à l'aide des signaux de commande S_a , S_b et S_c , et la tension continue mesurée par le capteur de tension au niveau de bus continu. Ceci donne l'estimation des courants statoriques, comme illustre la Figure 2(a).

L'équation de l'estimateur est donnée par:

$$\begin{cases} \hat{\dot{X}} = A(\omega_{re})\hat{X} + BU + K\xi \\ \hat{Y} = C\hat{X} \end{cases} \quad (4)$$

Où :

$$\hat{X} = [\hat{i}_{s\alpha} \quad \hat{i}_{s\beta} \quad \hat{\psi}_{r\alpha} \quad \hat{\psi}_{r\beta}]^T; \quad \hat{Y} = [\hat{i}_{s\alpha} \quad \hat{i}_{s\beta}]^T; \quad U = [V_{s\alpha} \quad V_{s\beta}]^T; \quad \xi = [i_{s\alpha} - \hat{i}_{s\alpha} \quad i_{s\beta} - \hat{i}_{s\beta}]^T$$

Où ^ désigne les valeurs estimées.

Etant donné que nous n'avons pas d'information sur les courants mesurés, on obtient donc:

$$\xi = [-\hat{i}_{s\alpha} \quad -\hat{i}_{s\beta}]^T$$

Les matrices d'état ainsi ceux des gains sont données par:

$$A = \begin{bmatrix} a_1 & 0 & a_2 & \omega_r a_3 \\ 0 & a_1 & -\omega_r a_3 & a_2 \\ a_4 & 0 & a_5 & -\omega_r \\ 0 & a_4 & \omega_r & a_5 \end{bmatrix}; \quad B = \begin{bmatrix} \frac{1}{\sigma L_s} & 0 \\ 0 & \frac{1}{\sigma L_s} \\ 0 & 0 \\ 0 & 0 \end{bmatrix}; \quad C = \begin{bmatrix} 1 & 0 & 0 & 0 \\ 0 & 1 & 0 & 0 \end{bmatrix}$$

$$a_1 = -\left(\frac{1}{T_s \sigma} + \frac{(1-\sigma)}{T_r \sigma}\right), \quad a_2 = \frac{M}{\sigma L_s L_r T_r}, \quad a_3 = \frac{M}{\sigma L_s L_r}, \quad a_4 = \frac{M}{T_r}, \quad a_5 = -\frac{1}{T_r}, \quad T_s = \frac{L_s}{R_s},$$

$$T_r = \frac{L_r}{R_r}.$$

$$K = \begin{bmatrix} K_1 & K_2 & K_3 & K_4 \\ -K_2 & K_1 & -K_4 & K_3 \end{bmatrix}^T$$

Où :

$$\begin{cases} K_1 = (l-1) \left(\frac{1}{\sigma T_s} + \frac{1}{\sigma T_r} \right) \\ K_2 = -(l-1) \omega_r \\ K_3 = (l^2 - 1) \left\{ \left[\frac{1}{\sigma T_s} + \frac{1}{\sigma T_r} \right] \frac{\sigma L_s M}{L_r} - \frac{M}{T_r} \right\} + \frac{\sigma L_s M}{L_r} \left[\frac{1}{\sigma T_s} + \frac{1}{\sigma T_r} \right] (l-1) \\ K_4 = -(l-1) \frac{\sigma L_s M}{L_r} \omega_r \end{cases}$$

Avec l est un gain positif.

Le schéma de la commande directe du couple tolérante aux défauts des capteurs de courant est présenté sur la figure 2(b).

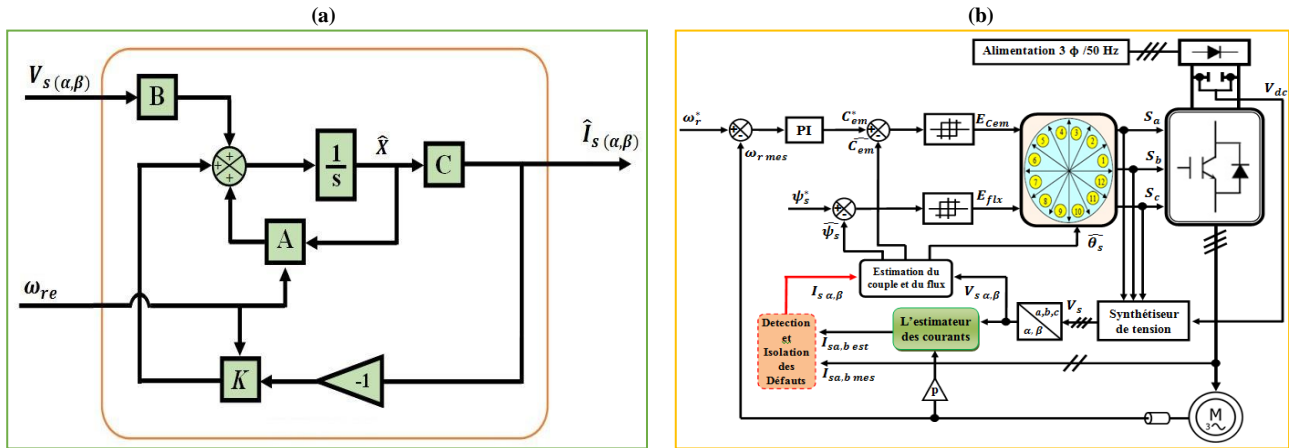


Figure 2 : Structure de la commande directe du couple tolérante aux défauts proposée: (a) l'estimateur des courants statoriques, (b) schéma de la commande directe du couple tolérante aux défauts des capteurs de courant proposée.

4. Résultats de simulation

Le comportement de la commande tolérante aux défauts proposée dans cet article a été testé par simulation avec MATLAB/Simulink en utilisant les paramètres d'un moteur à induction de 4 kW dont, les caractéristiques sont présentées dans l'annexe. Les tests de simulation sont effectués à basse vitesse constante (21 rad/s), avec une charge de 20 N.m.

La Figure 3 illustre les résultats de simulation obtenus par l'application de la commande directe du couple tolérante aux défauts proposée, dans le cas de la défaillance totale successive des capteurs *a* et *b*. Le défaut du *capteur-a* est simulé à l'instant $t = 1$ s comme le montre la Figure 3(a), tandis que celui du *capteur-b* est simulé à $t = 1.4$ s comme on peut le voir sur la Figure 3(b). La Figure 3(c) montre les signaux indicateurs du défaut (Z_a pour la *phase-a* et Z_b pour la *phase-b*). Lorsque le défaut est introduit soudainement dans le *capteur-a*, le mécanisme de détection des défauts a réagit rapidement en générant un indice Z_a égal à 1, signalant que le *capteur-a* est défectueux. Basant sur l'équation (3), le courant $i_{s\beta\ mes}$ ne sera pas affecté, ce qui est visible sur la Figure 3(b), où le courant $i_{s\beta\ mes}$ reste sain du 0 à 1.4 s. Ceci est confirmé par l'indicateur Z_b qui reste nul pendant cette période (voir Figure 3(c)). Selon le tableau 1, les courants sélectionnés pour tolérer le défaut apparu sur le *capteur-a* sont sans doute : $i_{s\alpha\ est}$ et $i_{s\beta\ mes}$. Après 1.4 s, un défaut a été introduit dans le *capteur-b* (voir Figure 3(b)), à ce moment, l'indicateur du défaut Z_b devient 1, signalant la présence d'un défaut dans la mesure de la *phase-b*.

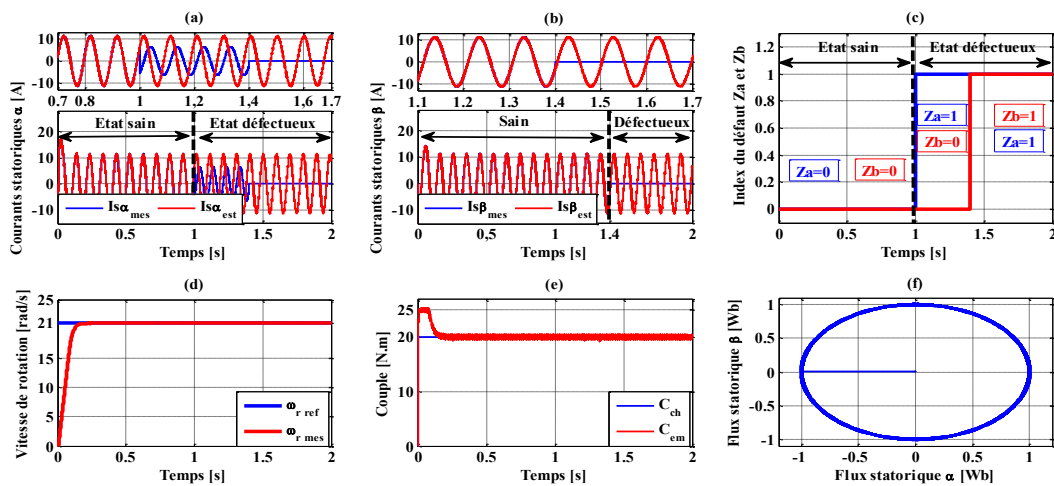


Figure 3 : Résultats de simulation lorsque les deux capteurs de courant deviennent défectueux : (a) courants statoriques de la composante α (estimé et mesuré), (b) courants statoriques de la composante β (estimé et mesuré), (c) indicateurs de défaut, (d) vitesse de rotation (référence et mesurée), (e) couple de charge et électromagnétique, et (f) flux statoriques (α, β).

Revenant à l'équation (3), on constate que les courants $i_{s\alpha}$ et $i_{s\beta}$ dépendent tout les deux de l'état de courant de la *phase-b* ($i_{s\beta}$), ce qu'est confirmé sur la Figure 3(a) où le degré de sévérité du défaut du courant $i_{s\alpha\ mes}$ est augmenté. Par conséquent, l'algorithme d'isolation et de reconfiguration choisit $i_{s\alpha\ est}$ et $i_{s\beta\ est}$ (voir Tableau 1) pour tolérer le défaut. Les figures 3(d) et 3(e) montrent clairement que la vitesse et le couple gardent leurs performances et restent ininterrompue, même dans les pires conditions possibles, lorsque les deux capteurs de courant tombent en panne successivement. De plus, la Figure 3(f) montre l'estimation constante du flux statorique.

5. Conclusion

Cet article présente un schéma de commande directe du couple tolérante aux défauts des capteurs de courant pour l'entraînement d'un moteur à induction. Pour l'identification d'un défaut de capteur, un circuit logique est utilisé dans les phases où les capteurs de courant se situent, capable de détecter les défaillances des capteurs utilisés. Un estimateur des courants permet d'estimer les courants défectueux. Immédiatement après la défaillance des capteurs de courant, un circuit logique de prise de décision sélectionne automatiquement les signaux de courant corrects pour poursuivre le fonctionnement ininterrompu du système. Les résultats de la simulation montrent le bon fonctionnement de la méthode proposée, où l'entraînement fonctionne d'une manière satisfaisante sans compromettre le système de commande. En effet, cette méthode sera implémentée expérimentalement sur un banc d'essai pour confirmer les résultats de simulation.

Annexe

Spécifications		Paramètres	
Puissance nominale [kW]	4	R_s [Ω]	1.5
Tension nominale [V]	400	R_r [Ω]	2.03
Courant nominale [A]	9.2	L_s [H]	0.36
Fréquence [Hz]	50	L_r [H]	0.36
Nombre de paire de pole	2	M [H]	0.35
Vitesse nominale [tr/min]	1415	J [Kg.m^2]	0.024
		f [Nm.s.rad^{-1}]	0.002

Références

- [1] M. Manohar and S. Das, "Current Sensor Fault-Tolerant Control for Direct Torque Control of Induction Motor Drive Using Flux-Linkage Observer," *IEEE Trans. Ind. Informatics*, vol. 13, no. 6, pp. 2824–2833, Dec. 2017.
- [2] Y. Yu, Z. Wang, D. Xu, T. Zhou, and R. Xu, "Speed and Current Sensor Fault Detection and Isolation Based on Adaptive Observers for IM Drives," *J. Power Electron.*, vol. 14, no. 5, pp. 967–979, Sep. 2014.
- [3] C. Gajanayake, B. S. Bhangu, G. Foo, X. Zhang, K. J. Tseng, and M. Don Vilathgamuwa, "Sensor fault detection, isolation and system reconfiguration based on extended Kalman filter for induction motor drives," *IET Electr. Power Appl.*, vol. 7, no. 7, pp. 607–617, Aug. 2013.
- [4] S. Karimi, A. Gaillard, P. Poure, and S. Saadate, "Current Sensor Fault-Tolerant Control for WECS With DFIG," *IEEE Trans. Ind. Electron.*, vol. 56, no. 11, pp. 4660–4670, Nov. 2009.
- [5] M. Dybkowski and K. Klimkowski, "Stator current sensor fault detection and isolation for vector controlled induction motor drive," in *2016 IEEE International Power Electronics and Motion Control Conference (PEMC)*, 2016, pp. 1097–1102.
- [6] K. Klimkowski and M. Dybkowski, "Neural network approach for stator current sensor fault detection and isolation for vector controlled induction motor drive," in *2016 IEEE International Power Electronics and Motion Control Conference (PEMC)*, 2016, pp. 1072–1078.
- [7] K.-S. Lee and J.-S. Ryu, "Instrument fault detection and compensation scheme for direct torque controlled induction motor drives," *IEE Proc. - Control Theory Appl.*, vol. 150, no. 4, pp. 376–382, Jul. 2003.
- [8] T. A. Najafabadi, F. R. Salmasi, and P. Jabejdar-Maralani, "Detection and Isolation of Speed-, DC-Link Voltage-, and Current-Sensor Faults Based on an Adaptive Observer in Induction-Motor Drives," *IEEE Trans. Ind. Electron.*, vol. 58, no. 5, pp. 1662–1672, May 2011.
- [9] F. R. Salmasi and T. A. Najafabadi, "An Adaptive Observer With Online Rotor and Stator Resistance Estimation for Induction Motors With One Phase Current Sensor," *IEEE Trans. Energy Convers.*, vol. 26, no. 3, pp. 959–966, Sep. 2011.
- [10] G. Betta, C. Liguori, and A. Pietrosanto, "An advanced neural-network-based instrument fault detection and isolation scheme," *IEEE Trans. Instrum. Meas.*, vol. 47, no. 2, pp. 507–512, Apr. 1998.
- [11] D. Diallo, M. E. H. Benbouzid, and A. Makouf, "A Fault-Tolerant Control Architecture for Induction Motor Drives in Automotive Applications," *IEEE Trans. Veh. Technol.*, vol. 53, no. 6, pp. 1847–1855, Nov. 2004.
- [12] M. E. H. Benbouzid, D. Diallo, and M. Zeraouia, "Advanced Fault-Tolerant Control of Induction-Motor Drives for EV/HEV Traction Applications: From Conventional to Modern and Intelligent Control Techniques," *IEEE Trans. Veh. Technol.*, vol. 56, no. 2, pp. 519–528, Mar. 2007.
- [13] B. Tabbache, M. Benbouzid, A. Kheloui, and J.-M. Bourgeot, "DSP-Based Sensor Fault Detection and Post Fault-Tolerant Control of an Induction Motor-Based Electric Vehicle," *Int. J. Veh. Technol.*, vol. 2012, pp. 1–7, 2012.
- [14] B. Tabbache, N. Rizoug, M. E. H. Benbouzid, and A. Kheloui, "A Control Reconfiguration Strategy for Post-Sensor FTC in Induction Motor-Based EVs," *IEEE Trans. Veh. Technol.*, vol. 62, no. 3, pp. 965–971, Mar. 2013.
- [15] Y. Liu, M. Stettenbenz, and A. M. Bazzi, "Smooth Fault-Tolerant Control of Induction Motor Drives with Sensor Failures," *IEEE Trans. Power Electron.*, vol. PP, no. c, pp. 1–1, 2018.
- [16] M. Manohar, S. Das, and R. Kumar, "A robust current sensor fault detection scheme for sensorless induction motor drive," in *2017 IEEE PES Asia-Pacific Power and Energy Engineering Conference (APPEEC)*, 2017, pp. 1–6.
- [17] Yongchang Zhang, Zhengming Zhao, Ting Lu, Liqiang Yuan, Wei Xu, and Jianguo Zhu, "A comparative study of Luenberger observer, sliding mode observer and extended Kalman filter for sensorless vector control of induction motor drives," in *2009 IEEE Energy Conversion Congress and Exposition*, 2009, pp. 2466–2473.
- [18] S.-I. A. L. Gelman, *Advances in Electrical Engineering and Computational Science*, vol. 39. Dordrecht: Springer Netherlands, 2009.