



HAL
open science

Enroulement amortisseur pour la réduction des bruits et vibrations des machines asynchrones

Grégory Bauw, Cassoret Bertrand, Olivier Ninet, Raphael Romary

► To cite this version:

Grégory Bauw, Cassoret Bertrand, Olivier Ninet, Raphael Romary. Enroulement amortisseur pour la réduction des bruits et vibrations des machines asynchrones. Jeunes Chercheurs en Génie Electrique (JCGE), May 2017, Arras, France. hal-04290278

HAL Id: hal-04290278

<https://univ-artois.hal.science/hal-04290278>

Submitted on 17 Nov 2023

HAL is a multi-disciplinary open access archive for the deposit and dissemination of scientific research documents, whether they are published or not. The documents may come from teaching and research institutions in France or abroad, or from public or private research centers.

L'archive ouverte pluridisciplinaire **HAL**, est destinée au dépôt et à la diffusion de documents scientifiques de niveau recherche, publiés ou non, émanant des établissements d'enseignement et de recherche français ou étrangers, des laboratoires publics ou privés.

Enroulement amortisseur pour la réduction des bruits et vibrations des machines asynchrones

Grégory BAUW

Univ. Artois, EA 4025, Laboratoire Systèmes Electrotechniques et Environnement (LSEE),
Béthune, F-62400, France
gregory_bauw@ens.univ-artois.fr

RESUME – L'article présente un système permettant la réduction passive des bruits et vibrations d'origine magnétique d'une machine asynchrone triphasée grâce à un enroulement amortisseur connecté à des condensateurs. Il s'agit d'un système peu coûteux, simple et efficace pour réduire le niveau de bruit global audible d'une machine. Après avoir décrit brièvement la solution technique, une étude théorique basée sur le schéma monophasé équivalent de la machine mettra en évidence la réduction du flux harmonique à l'origine des vibrations. Nous traiterons d'une part, le cas de bruit provenant de l'alimentation dans le cas d'une alimentation par MLI, puis d'autre part le cas de bruit provenant de phénomènes internes à la machine. Le principe sera enfin validé par une simulation utilisant la méthode des éléments finis et par des résultats expérimentaux.

ABSTRACT – The article presents a system that allows the passive reduction of magnetic noise and vibration of a three-phase induction machine with a damper winding connected to capacitors. This is an inexpensive, simple and effective solution for reducing the audible overall noise level of a machine. After a short technic description of the solution, a theoretical study based on the equivalent single-phase diagram of the machine will highlight the reduction of flux density harmonics at the origin of vibrations. We will deal firstly with the case of noise due to the power supply in the case of a PWM power supply. Then, on the other hand, the case of noise due to phenomena inside the machine. The principle will finally be validated by a simulation using the finite elements method and by experimental results.

MOTS-CLES – Machine asynchrone, bruit, vibrations, harmoniques, enroulement auxiliaire, amortisseur, MLI.

1. Introduction

Afin de répondre aux exigences requises par les normes et pour des raisons de confort de l'utilisateur, le bruit audible des machines électriques est devenu un aspect fondamental à prendre en compte dès leur conception. Les domaines où la « conception silencieuse » est de rigueur sont nombreux, comme par exemple les transports ou encore le domaine militaire dans lequel se pose des questions de discrétion acoustique [2]. De plus, les problèmes vibratoires sont à l'origine de perturbations du milieu environnant et d'usure mécanique prématurée.

On distingue habituellement trois sources dans le niveau de bruit global d'une machine électrique : mécanique, aérodynamique et magnétique [3]. Nous nous intéresserons uniquement à cette dernière qui est souvent prépondérante pour une machine asynchrone, en particulier lorsque celle-ci est alimentée par modulation de largeur d'impulsions [4]. En effet, le bruit magnétique est le bruit audible généré par les forces magnétiques présentes dans la machine. Les forces de Maxwell qui attirent le stator et le rotor sont à l'origine de déformations du stator, donc de vibrations et de bruit. Elles sont liées à la présence d'harmoniques d'induction dans l'entrefer. Ces harmoniques peuvent être générés par l'effet d'encoques, la saturation, l'excentricité ou, dans le cas d'une alimentation MLI, par les harmoniques de tension. Ces derniers étant nombreux, cela conduit à un nombre de forces important, et par conséquent à un bruit important.

Diverses méthodes sont possibles pour réduire le bruit d'une machine électrique. En premier lieu, il convient de respecter les règles de construction et de dimensionnement des machines en choisissant notamment un nombre d'encoques statoriques et rotoriques adéquat [5]. D'autre part, des travaux antérieurs proposent, par exemple, d'agir sur le bruit en injectant un système de courants harmoniques dans les enroulements, créant ainsi des ondes de forces en opposition avec celles naturellement générées par la machine [6]. Ces courants harmoniques peuvent être également injectés dans un enroulement auxiliaire [7]. Une autre méthode consiste à utiliser des actionneurs piézo-électriques pour limiter les vibrations produites par la machine et par conséquent réduire le niveau de bruit global [8].

La méthode proposée dans l'article est basée sur la génération de courants induits dans un enroulement auxiliaire au moyen d'un élément passif [9]. Nous débiterons par une description de la solution technologique proposée, puis nous traiterons le cas de la réduction de bruit dû à l'alimentation et aux phénomènes internes. Enfin nous terminerons par une simulation et des résultats expérimentaux témoignant de l'efficacité de l'invention.

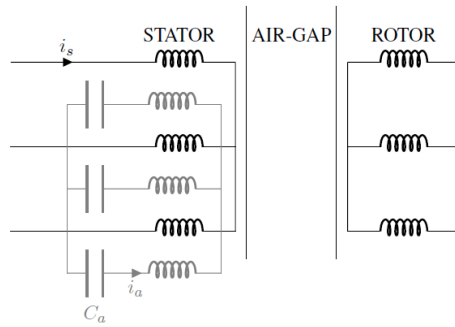


Figure 1 : Schéma d'une machine avec enroulement amortisseur

2. Présentation de l'enroulement amortisseur

2.1 Constitution du système

L'idée consiste à bobiner dans les encoches un deuxième enroulement triphasé superposé au premier, mais électriquement indépendant. On peut parler d'un enroulement secondaire ou auxiliaire.

Couplées en étoile ou en triangle, les bobines auxiliaires sont simplement reliées à 3 condensateurs de valeurs adéquates. Le rotor reste, comme dans tous les moteurs asynchrones, en court-circuit. Le schéma de la figure 1 représente une machine équipée d'un enroulement amortisseur.

2.2 Principe général

Les harmoniques d'induction créent des courants induits dans l'enroulement auxiliaire, ceux-ci créent des ondes d'induction qui s'opposent à la cause qui leur a donné naissance, et rendent l'induction d'entrefer plus sinusoïdale.

Les ondes d'induction non désirables dues à l'alimentation ou aux phénomènes internes créent dans les enroulements auxiliaires des courants induits à fréquence élevée pour lesquels l'impédance de la branche auxiliaire est faible. Au niveau du schéma équivalent présenté à la figure 2, cela se traduit par le fait que les courants harmoniques provenant de l'alimentation circulent principalement dans l'enroulement auxiliaire lorsque la fréquence est proche de la résonance entre C'_a , valeur du condensateur ramenée au stator, et les inductances. Ces courants harmoniques génèrent par conséquent des harmoniques d'induction plus faibles.

A la faible fréquence d'alimentation (généralement 50 ou 60Hz, voire moins en vitesse variable), les condensateurs forment une impédance élevée si bien que les courants induits dans l'enroulement auxiliaire gardent des valeurs faibles à ces fréquences. Selon la valeur du condensateur et le nombre de spires de l'enroulement auxiliaire ajouté, la circulation de ces courants peut toutefois créer une partie de la puissance réactive nécessaire à la magnétisation du circuit magnétique (amélioration du facteur de puissance) et faire diminuer le courant magnétisant absorbé au stator.

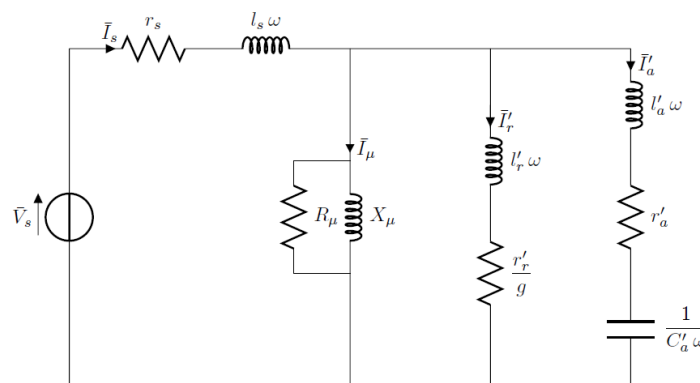


Figure 2 : Schéma monophasé équivalent

Tableau 1. Caractéristiques de la machine 4kW

Stator		Rotor		Auxiliaire	
Résistance r_s (Ω)	1,6	Résistance r'_r (Ω)	1,43	Résistance r'_a (Ω)	10
Inductance l_s (mH)	8,5	Inductance l'_r (mH)	8,35	Inductance l'_a (mH)	1
Résistance R_μ (Ω)	787	Inductance L_μ (mH)	118	Condensateur C'_a (μ F)	4

2.3 Caractéristiques du prototype présenté

Les résultats présentés dans cet article se basent sur le prototype d'une machine 4kW équipé d'un enroulement amortisseur dont les caractéristiques sont données dans le tableau 1. Le nombre de spires de l'enroulement auxiliaire est identique à celui de l'enroulement statorique initial et sa section a été fixée de manière à ce que le facteur de remplissage des encoches soit le plus grand possible. Ainsi, l'enroulement auxiliaire représente moins de 15% du cuivre total dans l'encoche.

3. Bruit dû à l'alimentation

3.1 Comportement du système en fonction de la fréquence

Lorsqu'une machine électrique est alimentée par un onduleur MLI, de nombreux harmoniques de tension viennent se superposer au fondamental de sa tension d'entrée. Le contenu harmonique de cette tension dépend de la méthode de modulation utilisée, mais également de la fréquence de découpage. Ces harmoniques vont alors créer au sein de la machine des flux harmoniques indésirables que l'enroulement amortisseur devra combattre.

Pour comprendre comment le système s'oppose au flux harmonique, on utilise le schéma monophasé équivalent de la figure 2. La tension d'entrée V_s est fixée à 230V et constante quel que soit la fréquence. On peut alors tracer à la figure 3 l'allure du flux Φ (en trait plein) totalisé par l'ensemble des spires en série d'une phase, à l'image du courant dans l'inductance L_μ , en fonction de la fréquence pour C'_a égal à $4\mu\text{F}$, une valeur adéquate. Il est superposé au flux qui existerait naturellement, sans présence de l'enroulement auxiliaire (en pointillés).

On remarque que pour les basses fréquences, et notamment à 50Hz, ces deux flux sont identiques et que le système ne perturbe pas le fonctionnement normal de la machine. Pour les fréquences plus élevées, le flux Φ est inférieur au flux initial ce qui montre que l'enroulement auxiliaire s'oppose aux effets harmoniques provenant de l'alimentation. Par contre, il existe une gamme de fréquence restreinte pour laquelle le système amplifie le flux. Il sera par conséquent indispensable de choisir avec attention la valeur du condensateur pour que le système soit bénéfique.

3.2 Choix du condensateur

Afin de connaître la valeur de C'_a qui convient le mieux pour la réduction du flux harmonique, on travaille maintenant à fréquence donnée. Supposons un harmonique de tension d'amplitude 40V et de fréquence 4100Hz, mesuré à la sortie d'un onduleur MLI découplant à une fréquence de 4kHz. On place cet harmonique de tension en entrée de notre schéma monophasé équivalent et on trace à la figure 4 le flux Φ en fonction de la valeur du condensateur C'_a .

Il apparaît alors une très large gamme de condensateur pour laquelle le flux harmonique est fortement réduit ainsi qu'une valeur optimale autour de $1,56\mu\text{F}$. Au-delà, le flux tend vers une valeur constante, qui reste inférieure à la valeur sans condensateur, et augmenter la valeur de C'_a n'a plus d'influence sur Φ . Il est cependant préférable de choisir une valeur de C'_a légèrement supérieure à la valeur optimale afin de ne pas risquer de se trouver dans la zone de la courbe où le flux est amplifié.

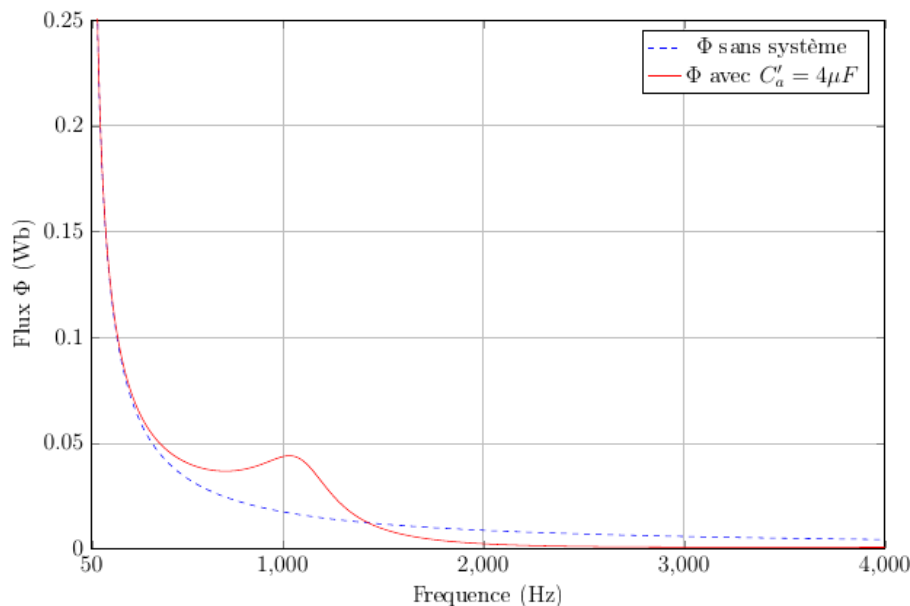


Figure 3 : Flux Φ avec et sans système en fonction de la fréquence

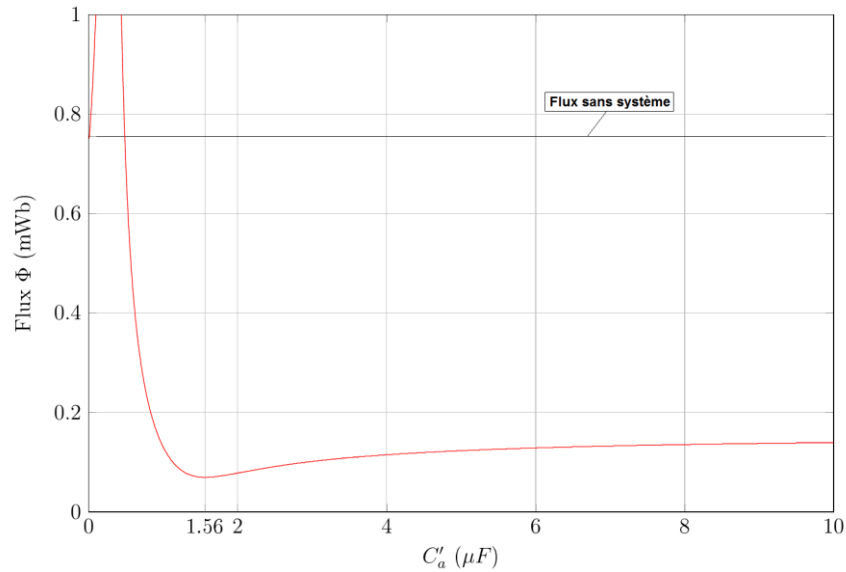


Figure 4 : Flux Φ en fonction du condensateur C'_a pour $f = 4100$ Hz

La valeur optimale de C'_a peut être calculée de manière approximative grâce à la relation (1), correspondant à une résonance série entre C'_a et l'_a :

$$C'_{a_{opt}} \approx \frac{1}{4\pi^2 f_i^2 l'_a} \quad (1)$$

Avec f_i la fréquence indésirable à combattre et l'_a l'inductance de fuite de l'enroulement auxiliaire. L'application numérique donne ici $1,51\mu\text{F}$ au lieu de $1,56\mu\text{F}$ obtenu à partir du modèle du schéma monophasé équivalent. L'erreur entre ces deux valeurs est probablement due aux résistances qui provoquent un amortissement de la courbe.

4. Bruit dû aux phénomènes internes

4.1 Schéma monophasé équivalent considéré

On appelle phénomènes internes à la machine les phénomènes d'encoches, de saturation ou encore d'excentricité du rotor. Ils se traduisent par harmoniques d'induction dans l'entrefer et sont donc responsables de bruit.

Soit I_h^{fict} un courant qui circule dans un enroulement fictif à une fréquence harmonique et qui créerait l'induction harmonique réelle à l'image du phénomène interne gênant. Pour cet harmonique de courant, dont la fréquence est par définition élevée, l'alimentation V_s est en court-circuit et le glissement est égal 1. Le schéma monophasé équivalent considéré dans ce cas est alors donné à la figure 5.

4.2 Choix du condensateur

De la même manière que dans le cas de bruit dû à l'alimentation, la recherche du condensateur adéquat se fait à fréquence donnée. Supposons que l'onde à combattre, causée par exemple par un phénomène d'encoche, ait une fréquence de 1000Hz et que le courant I_h^{fict} à cette fréquence ait une amplitude de 0,4 A. La valeur optimale de C'_a est celle qui donne un minimum de tension e_h , et donc de flux harmonique Φ , à courant I_h^{fict} fixé.

La figure 6 montre l'évolution de Φ en fonction de C'_a avec un minimum se produisant autour de $55\mu\text{F}$. Cependant, au-delà de $13\mu\text{F}$ le système offre un résultat satisfaisant puisque le flux harmonique est réduit de plus de la moitié.

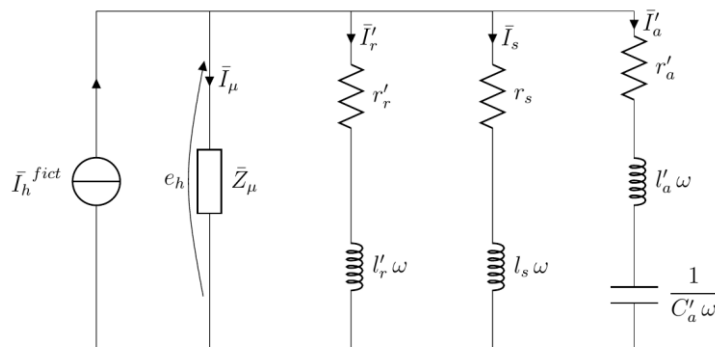


Figure 5 : Schéma monophasé équivalent considéré pour le bruit dû aux phénomènes internes

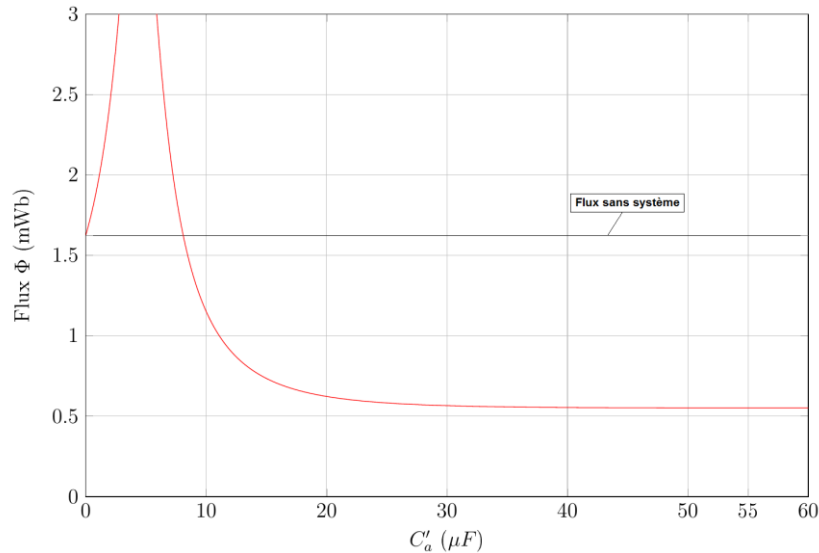


Figure 6 : Flux Φ en fonction du condensateur C'_a pour $f = 1000$ Hz

5. Validation du principe

5.1 Simulation par la méthode des éléments finis

Afin de mettre en évidence le principe de réduction du flux harmonique dans l'entrefer de la machine, on simule la machine prise en exemple dans cet article avec le logiciel Flux2D. On alimente cette machine avec un harmonique de tension d'amplitude 40V et de fréquence 4100Hz, un couplage circuit permet d'inclure les condensateurs connectés à l'enroulement amortisseur.

La figure 7 montre la courbe du module de l'induction dans l'entrefer pour plusieurs valeurs de condensateurs. On remarque que cette induction harmonique est réduite d'un facteur 10 avec un condensateur de 10 μ F, le flux harmonique sera donc réduit dans les mêmes proportions. Notons que la valeur de 4 μ F utilisée sur le prototype et dans l'exemple numérique offre un résultat comparable.

5.2 Résultats expérimentaux

Des mesures de bruit ont été effectuées sur la même machine 4kW alimentée par variateur de vitesse avec une position de micro à une distance de 1 mètre dans une chambre semi-anéchoïque. La fréquence de découpage est de 8 kHz et les spectres présentés utilisent une pondération en A pour tenir compte de la sensibilité de l'oreille humaine.

On remarque nettement que les raies autour de la fréquence de découpage qui sont prépondérantes dans le spectre sont fortement atténuées. La raie à 7850Hz diminue de 68dB(A) à 52dB(A) comme le montre la figure 8. Cela s'accompagnera par une réduction du niveau de pression acoustique global mesuré de plus de 8,5dB(A) dans ce cas. Les vibrations sont également considérablement réduites.

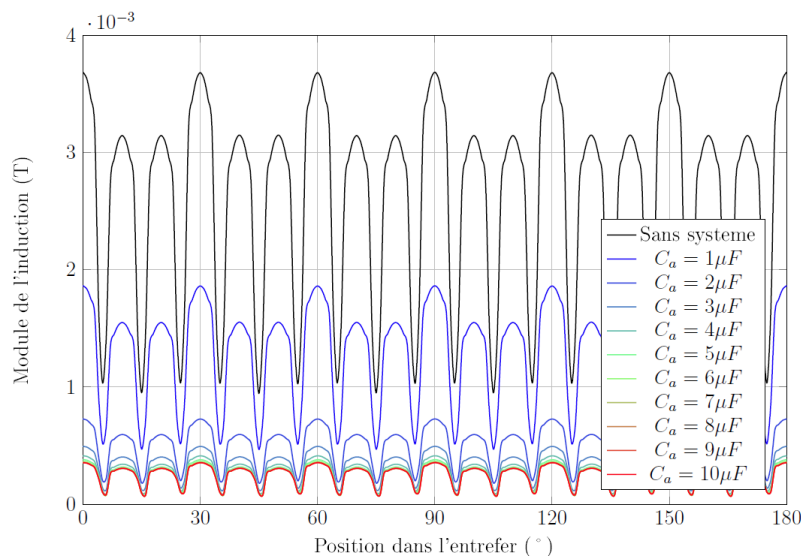


Figure 7 : Module de l'induction dans l'entrefer en fonction de la position

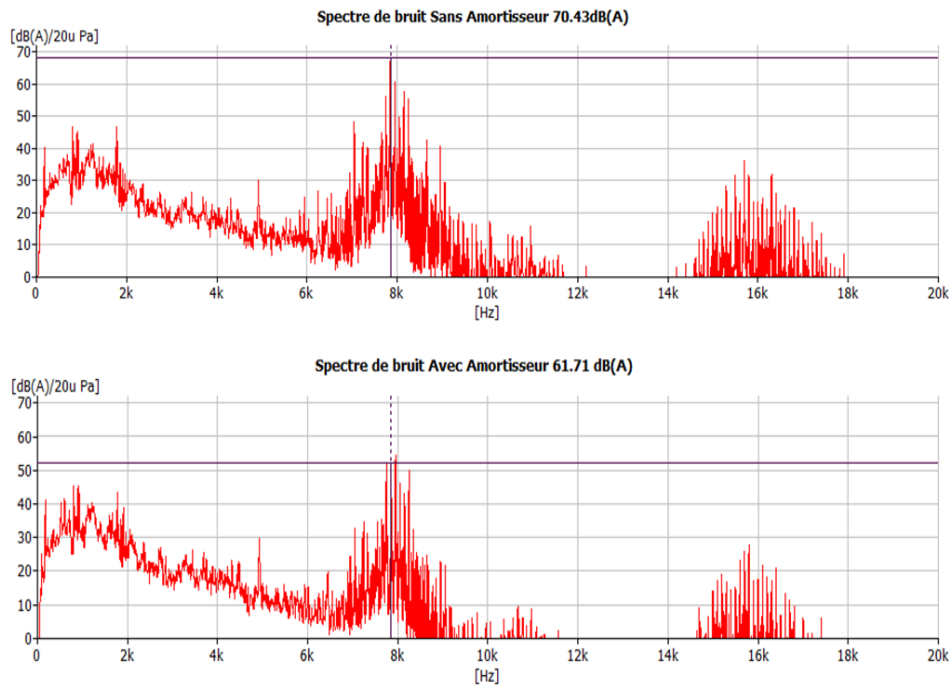


Figure 8 : Spectres de bruit sans et avec enroulement amortisseur pour $f_{MLI} = 8\text{kHz}$

6. Conclusion

Le système proposé dans cet article permet de réduire considérablement le bruit magnétique d'une machine asynchrone de manière passive, donc sans faire appel à une électronique complexe. Le modèle présenté permet de comprendre comment l'enroulement amortisseur connecté s'oppose au flux harmonique. Deux méthodes sont présentées pour choisir les valeurs de condensateurs adéquates suivant l'origine du bruit à combattre. Dans les deux cas, cette valeur doit être choisie avec attention afin de ne pas dégrader les performances acoustiques de la machine. Par contre, lorsque cette démarche est effectuée correctement, le niveau de bruit global de la machine est réduit de presque 10 dB(A). Le principe a été validé au moyen de simulations par éléments finis ainsi que de nombreux essais expérimentaux.

Références

- [1] J. Le Besnerais, V. Lanfranchi, M. Hecquet, P. Brochet, "Bruit audible d'origine magnétique dans les machines asynchrones », Techniques de l'Ingénieur, référence D3580, (2013).
- [2] G. Le Coat, "Discretion électromagnétique des machines tournantes", Sciences de l'ingénieur [physics], Thèse de doctorat de l'Institut National Polytechnique de Grenoble (INPG), (1997).
- [3] P.L. Timar, A. Fazekas, J. Kiss, A. Miklos, S.J. Yang, "Noise and vibration of electrical machines", Elsevier, (1989).
- [4] J. Le Besnerais, "Réduction du bruit audible d'origine magnétique dans les machines asynchrones alimentées par MLI – règles de conception silencieuse et optimisation multi-objectif », Thèse de doctorat de l'Ecole Centrale de Lille, (2008).
- [5] H. Jordan, « Geräuscharme Elektromotoren », W. Girardet, Essen, (1950).
- [6] B. Cassoret, R. Corton, D. Roger, J.F. Brudny, "Magnetic noise reduction of induction machines", IEEE Trans. On Power Electronics, US, vol. 18, N°2, pp. 570-579, (mars 2003).
- [7] J.P. Lecoite, R. Romary, J.F. Brudny, M. McClelland, "Analysis and active reduction of vibration and acoustic noise in the switched reluctance motor", IEE Electric Power Applications, Londres, Vol. 151, N°6, pp. 725-733, (novembre 2004).
- [8] X. Ojeda, X. Miniger, H. Ben Ahmed, M. Gabsi, M. Lecrivain, "Piezoelectric Actuator Design and Placement for Switched Reluctance Motors Active Damping", IEEE Transactions on Energy Conversion, Vol. 24, N°2, pp. 305-313, (2009).
- [9] B. Cassoret, R. Romary, "Moteur électrique à enroulement auxiliaire isolé", Brevet déposé le 23 juin 2015 auprès de l'INPI, demande n°1555757