



HAL
open science

Etude numérique du couplage convection rayonnement dans une enceinte cloisonnée

A Mezrhab, M Rabhi, H. Naji, C Abid

► **To cite this version:**

A Mezrhab, M Rabhi, H. Naji, C Abid. Etude numérique du couplage convection rayonnement dans une enceinte cloisonnée. *Revue des Energies Renouvelables*, 2007, 10 (2), pp.293-298. <hal-03528456>

HAL Id: hal-03528456

<https://univ-artois.hal.science/hal-03528456v1>

Submitted on 17 Jan 2022

HAL is a multi-disciplinary open access archive for the deposit and dissemination of scientific research documents, whether they are published or not. The documents may come from teaching and research institutions in France or abroad, or from public or private research centers.

L'archive ouverte pluridisciplinaire **HAL**, est destinée au dépôt et à la diffusion de documents scientifiques de niveau recherche, publiés ou non, émanant des établissements d'enseignement et de recherche français ou étrangers, des laboratoires publics ou privés.



HAL Authorization

Etude numérique du couplage convection rayonnement dans une enceinte cloisonnée

A. Mezrhab^{1*}, M. Rabhi¹, H. Naji² et C. Abid³

¹ Faculté des Sciences, Département de Physique,
Laboratoire de Mécanique & Energétique, 60000 Oujda, Maroc

² Université des Sciences et Technologies de Lille, Polytech'Lille,
LML UMR 8107, F-59655 Villeneuve d'Ascq cedex, France

³ Ecole polytechnique Universitaire de Marseille, IUSTI U.M.R. N° 6595,
Technopole Château Gombert, 5 Rue Enrico Fermi, 12453 Marseille cedex 13, France

(reçu le 25 Mai 2007 – accepté le 25 Juin 2007)

Résumé - Dans ce travail, nous avons étudié numériquement l'influence des partitions sur le transfert de chaleur par convection naturelle et par rayonnement thermique dans une cavité inclinée d'un angle $\phi = 45^\circ$ par rapport au plan horizontal. Les équations gouvernant le système sont résolues par la méthode des volumes finis. La cavité contient un nombre N_p de partitions variant de 0 à 3. Nous avons conclu que: i) le rayonnement thermique augmente le transfert de chaleur au sein de la cavité, ii) plus le nombre de partition est grand, plus le transfert de chaleur est réduit.

Abstract – In this work, we numerically studied the influence of the partitions on the transfer of heat by natural convection and thermal radiation in a tilted cavity of an angle $\phi = 45^\circ$ compared to the horizontal plane. The equations controlling the system are solved by the method of finished volumes. The cavity contains a number of partitions N_p varying from 0 to 3. We concluded that: i) the thermal radiation increases the transfer of heat within the cavity, ii) more number of partitions is large, plus the transfer of heat is reduced.

Mots clés: Convection – Rayonnement – Cavité inclinée – Volumes finis – Transfert de chaleur.

1. INTRODUCTION

Les problèmes liés au transfert de chaleur par convection naturelle et par rayonnement dans les cavités rectangulaires sont rencontrés dans plusieurs applications industrielles, telles que l'étude du confort thermique dans les bâtiments, le refroidissement des composants électroniques,...etc. Au cours de ces dernières années, les configurations de type cavités inclinées et partitionnées ont reçu un grand intérêt puisqu'elles reflètent des applications d'ingénierie variées. Nishimura *et al.* [1] ont étudié expérimentalement et numériquement la convection naturelle laminaire dans une cavité rectangulaire divisée par un nombre N_p de partitions verticales multiples. Ils ont établi une corrélation donnant un nombre de Nusselt inversement proportionnel à $(1 + N_p)$. Bouali *et al.* [2] ont analysé par la méthode des volumes finis les effets du rayonnement thermique et de l'angle d'inclinaison dans une cavité inclinée et obstruée. Ils ont conclu que: i) l'augmentation de l'angle d'inclinaison réduit considérablement le transfert de chaleur au sein de la cavité, ii) l'influence de la conductivité thermique dépend de l'angle d'inclinaison, iii) le bloc solide réduit le transfert de chaleur, notamment en présence du rayonnement thermique.

Dans ce travail, on présente les résultats des effets du rayonnement thermique et du nombre de partitions sur le transfert de chaleur et sur les distributions des isothermes et des lignes de courant, dans une cavité rectangulaire inclinée d'un angle $\phi = 45^\circ$ par rapport au plan horizontal.

* mezrhab@fso.ump.ma

2. RESULTATS ET DISCUSSIONS

La cavité différentiellement chauffée et de rapport de forme $A = L/b = 4$, est divisée par un nombre N_p de partitions très fines, équidistantes et placées parallèlement à ses parois isothermes (Fig. 1).

Le fluide circulant dans la cavité est de l'air sec, et ses propriétés physiques, à part sa densité, sont supposées constantes à la température moyenne $T_0 = (T_c + T_f)/2$. Lorsqu'on prend en compte le rayonnement thermique, nous avons choisi une température moyenne $T_0 = 323$ K et afin de respecter l'approximation de Boussinesq, la différence de température entre les parois chaude et froide est choisie inférieure ou égale à 30 K.

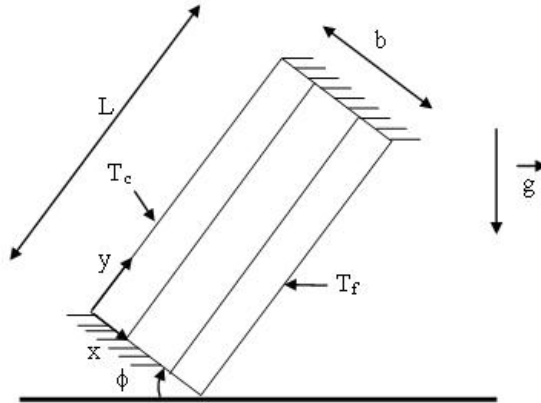


Fig. 1: Géométrie de la cavité partitionnée

Le nombre de Prandtl a été fixé à $Pr = 0.71$, alors que la différence de température ΔT et la largeur de la cavité b ont été variés de 5 K à 30 K et de 0.03 m à 0.08 m, respectivement. Ainsi, connaissant b et ΔT , nous déduisons les nombres de Rayleigh Ra et de rayonnement Nr à l'aide des valeurs α , β , ν et k_f déterminés à la température T_0 .

Le nombre de partitions N_p varie de 1 à 3. On suppose que toutes les surfaces radiatives possèdent la même émissivité ϵ .

Les équations gouvernant le système s'écrivent :

$$\frac{\partial U}{\partial X} + \frac{\partial V}{\partial Y} = 0 \tag{1}$$

$$U \frac{\partial U}{\partial X} + V \frac{\partial U}{\partial Y} = - \frac{\partial P}{\partial X} + \lambda Pr \left(\frac{\partial^2 U}{\partial X^2} + \frac{\partial^2 U}{\partial Y^2} \right) - Ra Pr \theta \sin \phi \tag{2}$$

$$U \frac{\partial V}{\partial X} + V \frac{\partial V}{\partial Y} = - \frac{\partial P}{\partial Y} + \lambda Pr \left(\frac{\partial^2 V}{\partial X^2} + \frac{\partial^2 V}{\partial Y^2} \right) - Ra Pr \theta \cos \phi \tag{3}$$

$$U \frac{\partial \theta}{\partial X} + V \frac{\partial \theta}{\partial Y} = \left(\frac{\partial^2 \theta}{\partial X^2} + \frac{\partial^2 \theta}{\partial Y^2} \right) \tag{4}$$

Où $\lambda = 1$ dans le fluide et $\lambda = \infty$ dans la partition.

Au niveau d'une partition on a:

$$\left. \frac{\partial \theta}{\partial X} \right|_g - Nr Q_{r,g} = \left. \frac{\partial \theta}{\partial X} \right|_d - Nr Q_{r,d} \quad (5)$$

Au niveau d'une paroi adiabatique on a:

$$\frac{\partial \theta}{\partial Y} - Nr Q_r = 0 \quad (6)$$

La méthode numérique utilisée pour la discrétisation des équations gouvernant le transfert de chaleur et l'écoulement au sein de la cavité est de type volumes finis avec adaptation de l'algorithme SIMPLER [3] pour le traitement du couplage pression-vitesse. Les facteurs de forme, avec effet d'obstacles, ont été déterminés par les méthodes des éléments de frontières et de Monte Carlo. Les équations, du système algébrique obtenu, ont été résolues par la méthode des gradients conjugués.

Après étude, nous avons trouvé qu'un maillage 40×50 (dans le cas d'une cavité vide ou divisé par 1 ou 3 partitions) et 39×50 (dans le cas d'une cavité divisée par 2 partitions) permet d'avoir un bon compromis entre précision des résultats et temps de calcul. Ces maillages sont irréguliers et fins aux voisinages des parois de la cavité et des partitions.

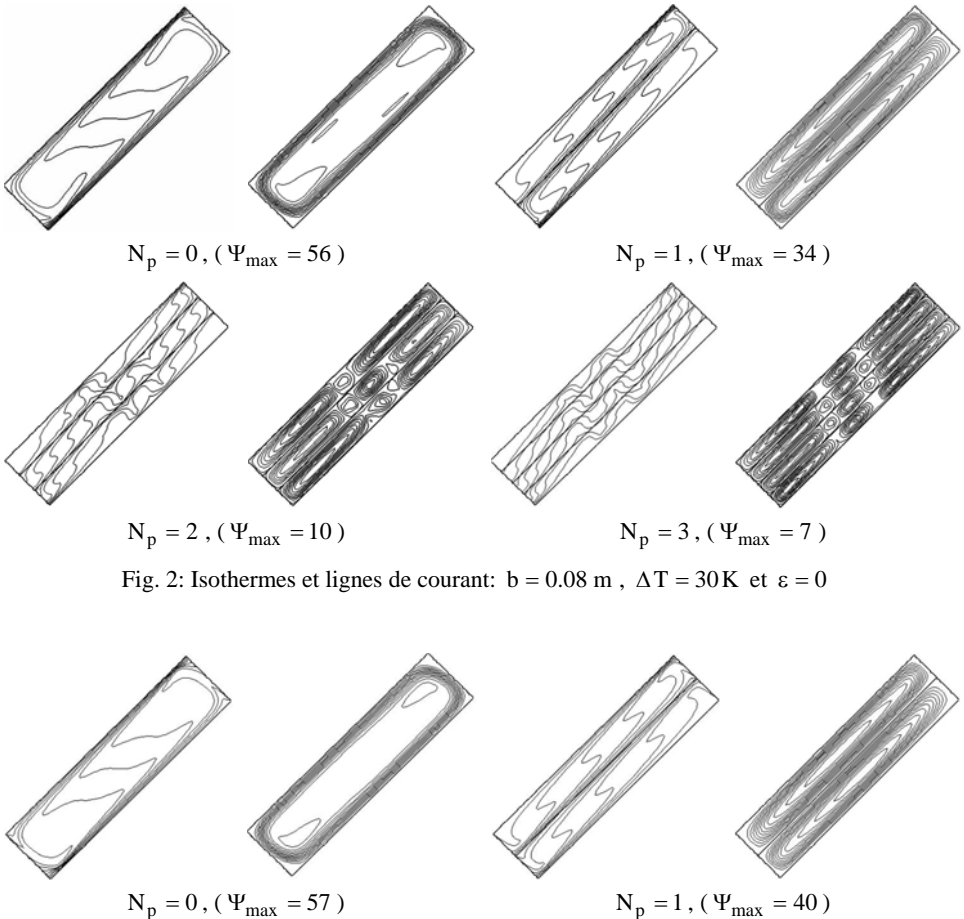


Fig. 2: Isothermes et lignes de courant: $b = 0.08 \text{ m}$, $\Delta T = 30 \text{ K}$ et $\epsilon = 0$

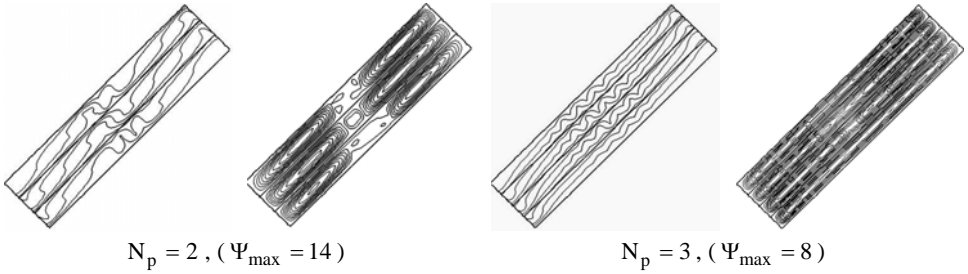


Fig. 3: Isothermes et lignes de courant: $b = 0.08 \text{ m}$, $\Delta T = 30 \text{ K}$ et $\varepsilon = 1$

Le nombre de partitions affecte fortement la structure des isothermes et des lignes de courant dans la cavité inclinée. On constate que la distance séparant deux isothermes successives diminue avec l'augmentation du nombre de partitions. Le rayonnement thermique rapproche les températures des parois solides en regard. Son influence est bien visible près des parois adiabatiques et aux voisinages des faces des partitions. En fait, pour $\varepsilon = 1$, l'inclinaison des isothermes près des parois adiabatiques est due à l'importance des flux radiatifs.

En ce qui concerne la structure de l'écoulement, on constate que la valeur maximale des fonctions de courant est obtenue dans le cas de la cavité non partitionnée. Cette valeur diminue lorsqu'on augmente le nombre de partitions N_p . On constate également que l'écoulement s'accélère, en présence des échanges radiatifs.

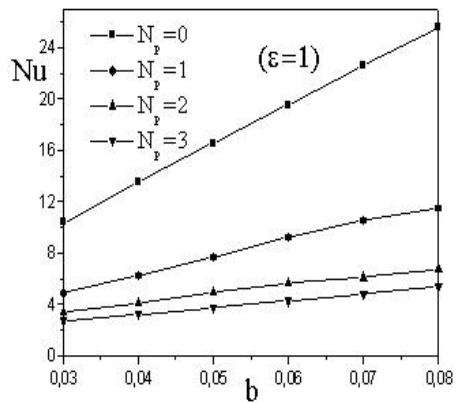
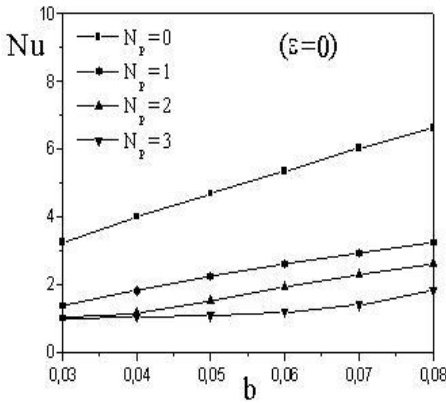


Fig. 4: Effet de la largeur de la cavité b , avec $\Delta T = 30 \text{ K}$

Le nombre de Nusselt en fonction de la largeur b et de la différence de température ΔT est présenté respectivement sur les figures 4 et 5, en présence et en absence du rayonnement thermique. On constate que dans les deux cas (convection naturelle pure, $\varepsilon = 0$, Fig. 4(a) et 5(a) et convection naturelle combinée au rayonnement, $\varepsilon = 1$, Fig. 4(b) et 5(b)), le nombre de Nusselt maximal correspond à la cavité non partitionnée. On observe aussi que le nombre de Nusselt Nu varie quasi-linéairement avec b et ΔT . En outre, le nombre de Nusselt est d'autant plus faible que le nombre de partitions est élevé.

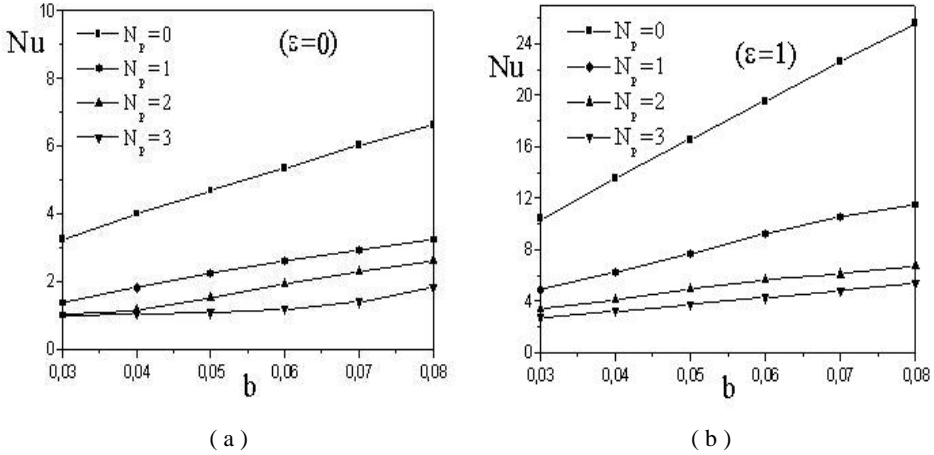


Fig. 5 : Effet de la différence de température ΔT , avec $b = 0.08$ m

3. CONCLUSION

Les résultats obtenus montrent que :

- Le rayonnement augmente considérablement le nombre de Nusselt et tend à réduire l'écart des températures des surfaces en regard.
- Les partitions diminuent le transfert de chaleur dans la cavité, par blocage du flux radiatif et de l'écoulement.
- Indépendamment du nombre de partitions, le nombre de Nusselt augmente quasi-linéairement avec b ou ΔT .
- Le nombre de partitions et le rayonnement thermique affectent considérablement les isothermes et les lignes de courant.

NOMENCLATURE

<p>A Rapport de forme, $A = L / b$</p> <p>b Largeur de la cavité, m</p> <p>g Accélération de la pesanteur, ms^{-2}</p> <p>L Hauteur de la cavité, m</p> <p>k Conductivité thermique, $Wm^{-1}K^{-1}$</p> <p>N_p Nombre de partitions</p> <p>Nu Nombre de Nusselt moyen</p> <p>N_r Nombre d'interaction conduction / rayonnement, $\sigma T_c^4 / k_f (\Delta T / b)$</p>	<p><i>Symboles grecs</i></p> <p>α Diffusivité thermique, ms^{-2}</p> <p>β Coefficient d'expansion volumique, K^{-1}</p> <p>λ Rapport des viscosités dynamiques, μ_p / μ_f</p> <p>ΔT Différence de température, $(T_c - T_f)$</p> <p>μ Viscosité dynamique, $kgm^{-1}s^{-1}$</p> <p>ν Viscosité cinématique du fluide, ms^{-2}</p> <p>θ Température adimensionnelle, $(T - T_0) / \Delta T$</p>
--	--

p	Pression, Pa	ρ_0	Densité du fluide à T_0 , kgm^{-3}
P	Pression adimensionnelle, $(p + \rho_0 g y) b^2 / \rho_0 \alpha^2$	σ	Constante de Stefan-Boltzmann, $\text{Wm}^{-2}\text{K}^{-4}$
Pr	Nombre de Prandtl, ν/α	ε_i	Emissivité de la surface S_i
q_r	Densité du flux radiatif, Wm^{-2}	Ψ_{\max}	Fonction de courant adimensionnelle maximale
Q_r	Densité du flux radiatif adimensionnel, $q_r / \sigma T_c^4$		Indices et exposants
Ra	Nombre de Rayleigh, $g \beta (T_c - T_f) b^3 / \nu \alpha$	c	Chaud
T_0	Température moyenne, $T_0 = (T_c + T_f) / 2$, K	f	Froid
u, v	Vitesses selon x, y, ms^{-1}	g	Surface gauche de la partition
U, V	Vitesses adimensionnelles selon x, y ; $U = u b / \alpha$, $V = v u b / \alpha$	d	Surface droite de la partition
		p	Partition
		X, Y	Coordonnées cartésiennes adi- mensionnelles, $X = x/b$, $Y = y/b$

Remerciements - Les auteurs remercient la Coopération Universitaire au Développement (CUD) Belge.

REFERENCES

- [1] T. Nishimura, M. Shiraishi, F. Nagasawa and Y. Kawamura, 'Natural Convection Heat Transfer in Enclosures with Multiple Vertical Partitions', Int. J. Heat Mass transfer, Vol. 31, N°8, pp. 1679 - 1686, 1988.
- [2] H. Bouali, A. Mezrhab, H. Amaoui and M. Bouzidi, 'Radiation - Natural Convection Heat Transfer in Inclined Rectangular Enclosure', International Journal of Thermal Sciences, Vol. 45, pp. 553 - 566, 2006.
- [3] S.V. Patankar, 'Numerical Heat Transfer and Fluid Flow', Hemisphere/McGraw-Hill, New York, NY, 1980.